




Dell™ Studio XPS™ 8000 Servisná príručka

[Skôr než začnete](#)
[Technický prehľad](#)
[Kryt počítača](#)
[Predný kryt](#)
[Konzola grafickej karty](#)
[Karty PCI a PCI Express](#)
[Jednotky](#)
[Horný kryt](#)
[Horný panel I/O](#)
[Predný USB panel](#)

[Zostava](#)
[Bluetooth](#)
[Modul s tlačidlom](#)
[napájania](#)
[Pamäťové moduly](#)
[Ventilátory](#)
[Procesor](#)
[Batéria](#)
[Napájací zdroj](#)
[Systémová doska](#)
[Nastavenie systému](#)

Poznámky, varovania a výstrahy

-  **POZNÁMKA:** POZNÁMKA uvádza dôležité informácie, ktoré umožňujú lepšie využitie počítača.
-  **VAROVANIE:** VAROVANIE naznačuje, že existuje riziko poškodenia hardvéru alebo straty údajov a ponúka spôsob, ako problému zabrániť.
-  **VÝSTRAHA:** VÝSTRAHA označuje možné poškodenie majetku, osobné zranenie alebo smrť.

Vyhradujeme si právo meniť informácie bez predchádzajúceho upozornenia.
© 2009 Dell Inc. Všetky práva vyhradené.

Akákoľvek reprodukcia týchto materiálov bez písomného povolenia spoločnosti Dell Inc. je prísne zakázaná.

Ochranné známky, ktoré sa v tomto texte používajú: *Dell*, logo *DELL* a *Studio XPS* sú ochrannými známkami spoločnosti Dell Inc.; *Intel* a *Intel SpeedStep* sú ochrannými známkami alebo registrovanými ochrannými známkami spoločnosti Intel Corporation v USA a ďalších krajinách; *Microsoft*, *Windows*, *Windows Vista* a logo tlačidla Štart systému *Windows Vista* sú ochranné známky alebo registrované ochranné známky spoločnosti Microsoft Corporation v USA a/alebo ďalších krajinách.

Ostatné ochranné známky a obchodné názvy sa v tejto príručke môžu používať ako odkazy na spoločnosti, ktoré si uplatňujú nárok na tieto známky a názvy ich výrobkov. Spoločnosť Dell Inc. sa zrieka akéhokoľvek nároku na vlastníctvo iných než vlastných ochranných známk a obchodných názvov.

Model: D03M Series Typ: D03M001

August 2009 Rev. A00

[Späť na obsah](#)

Skôr než začnete

Dell™ Studio XPS™ 8000 Servisná príručka

- [Technické špecifikácie](#)
- [Odporúčané nástroje](#)
- [Vypnutie počítača](#)
- [Bezpečnostné pokyny](#)

Táto príručka obsahuje postupy pri demontáži a inštalácii súčastí vášho počítača. Ak nie je uvedené inak, predpokladá sa, že sú pri každom postupe splnené tieto podmienky:

1. Vykonali ste kroky, ktoré uvádza časť [Vypnutie počítača](#) a [Bezpečnostné pokyny](#).
1. Prečítali ste si bezpečnostné informácie dodané spolu s počítačom.
1. Komponent možno vrátiť, alebo ak bol zakúpený zvlášť, inštalovať tak, že vykonáte postup odstránenia v opačnom poradí krokov.

Technické špecifikácie

Informácie o technických údajoch vášho počítača nájdete v časti *Komplexné technické údaje* na adrese support.dell.com/manuals.

Odporúčané nástroje

Postupy uvedené v tomto dokumente môžu vyžadovať použitie nasledujúcich nástrojov:



1. malý plochý skrutkovač
1. malý križový skrutkovač
1. plastové páčidlo
1. spustiteľný aktualizčný program BIOS je k dispozícii na adrese support.dell.com

Vypnutie počítača


VAROVANIE: Predtým, než vypnete počítač, si uložte a zatvorte všetky otvorené súbory a zatvorte všetky otvorené programy, aby ste zabránili strate údajov.

1. Uložte a zatvorte všetky otvorené súbory a ukončíte všetky otvorené programy.
2. Vypnite počítač:

Windows Vista®:

Kliknite na tlačidlo **Štart** , kliknite na šípku  a potom kliknite na tlačidlo **Vypnúť**.

Windows® 7:

Kliknite na tlačidlo **Štart**  a potom kliknite na tlačidlo **Vypnúť**.

3. Počítač sa vypne po ukončení vypínania operačného systému.
4. Skontrolujte, či je počítač vypnutý. Pokiaľ sa počítač nevypne automaticky po ukončení operačného systému, stlačte a podržte tlačidlo napájania, kým sa počítač nevypne.

Bezpečnostné pokyny

Dodržiavaním nasledujúcich bezpečnostných pokynov sa vyhnete prípadnému poškodeniu počítača a zaistíte si svoju osobnú bezpečnosť.

⚠ VÝSTRAHA: Pred prácou vnútri vášho počítača si prečítajte bezpečnostné pokyny, ktoré ste dostali s vaším počítačom. Ďalšie informácie o bezpečnosti a overených postupoch nájdete na stránke so zákonnými požiadavkami portálu www.dell.com na adrese www.dell.com/regulatory_compliance.

△ **VAROVANIE:** Váš počítač smie opravovať len oprávnený servisný technik. Záruka sa nevzťahuje na poškodenie spôsobené servisom, ktorý nebol schválený spoločnosťou Dell™.

△ **VAROVANIE:** Ak odpájate kábel, potiahnite ho za prípojku alebo ťahací jazýček, ale nie za samotný kábel. Niektoré káble majú konektor zaistený záložkami; pred odpojením takéhoto kábla záložky najprv zatlačte. Spojovacie články od seba odpájajte ťahom priamym smerom – zabránite tým ohnutiu kolíkov. Skôr než kábel pripojíte, presvedčte sa, či sú oba konektory správne orientované a vyrovnané.

△ **VAROVANIE:** V záujme predchádzania poškodeniu počítača vykonajte predtým, než začnete s prácou vo vnútri počítača, nasledovné kroky.

1. Pracovný povrch musí byť rovný a čistý, aby sa nepoškriabal kryt počítača.
2. Vypnite počítač (pozrite [Vypnutie počítača](#)) a všetky pripojené zariadenia.

△ **VAROVANIE:** Ak chcete odpojiť sieťový kábel, najskôr odpojte kábel z počítača a potom ho odpojte zo sieťového zariadenia.

3. Z počítača odpojte všetky telefónne alebo sieťové káble.
4. Odpojte počítač a všetky pripojené zariadenia z elektrických zásuviek.
5. Odpojte všetky pripojené zariadenia od počítača.
6. Stlačte a vyberte všetky karty nainštalované v čítačke pamäťových kariet 19-v-1.
7. Stlačte a podržte stlačený vypínač, aby ste uzemnili systémovú dosku.

△ **VAROVANIE:** Predtým ako sa čohokoľvek dotknete vo vnútri počítača, sa musíte uzemniť dotknutím nenatretého kovového povrchu, ako napr. kovu na zadnej strane počítača. Počas práce sa opakovane dotýkajte nenatretého kovového povrchu, aby sa rozptýlila statická elektrina, ktorá by mohla poškodiť vnútorné súčiastky.

[Späť na obsah](#)

[Späť na obsah](#)

Predný kryt

Dell™ Studio XPS™ 8000 Servisná príručka

- [Odstránenie predného krytu](#)
- [Inštalácia predného krytu](#)

⚠ VÝSTRAHA: Pred prácou vnútri vášho počítača si prečítajte bezpečnostné pokyny, ktoré ste dostali s vaším počítačom. Ďalšie informácie o bezpečnosti a overených postupoch nájdete na stránke so zákonnými požiadavkami portálu www.dell.com na adrese www.dell.com/regulatory_compliance.

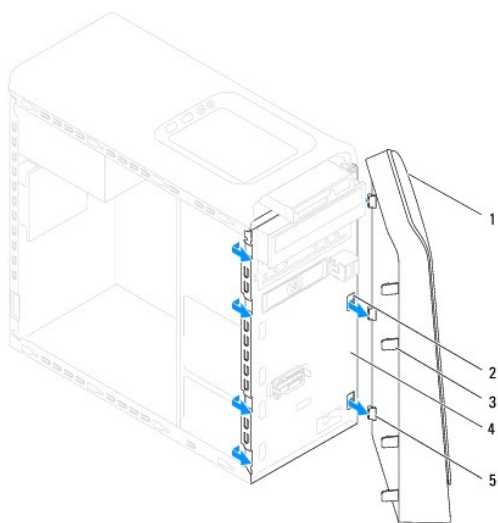
⚠ VÝSTRAHA: Aby ste predišli elektrickému šoku, pred odňatím krytu vždy odpojte počítač z elektrickej zásuvky.

⚠ VÝSTRAHA: Nepracujte s počítačom bez nainštalovaných krytov (vrátane krytu počítača, predných krytov, držiakov výplne, vložiek predného panela, atď.).

⚠ VAROVANIE: Váš počítač smie opravovať len oprávnený servisný technik. Záruka sa nevzťahuje na poškodenie spôsobené servisom, ktorý nebol schválený spoločnosťou Dell™.

Odstránenie predného krytu

1. Postupujte podľa pokynov uvádzaných v časti [Skôr než začnete](#).
2. Odnímate kryt počítača (pozrite [Odstránenie krytu počítača](#)).
3. Položte počítač do zvislej polohy.
4. Postupne uchopte a uvoľnite úchytky predného krytu pohybom smerom od predného panelu.
5. Predný kryt otáčajte a ťahajte smerom od prednej strany počítača, aby ste svorky predného panela uvoľnili z vložky svorky.



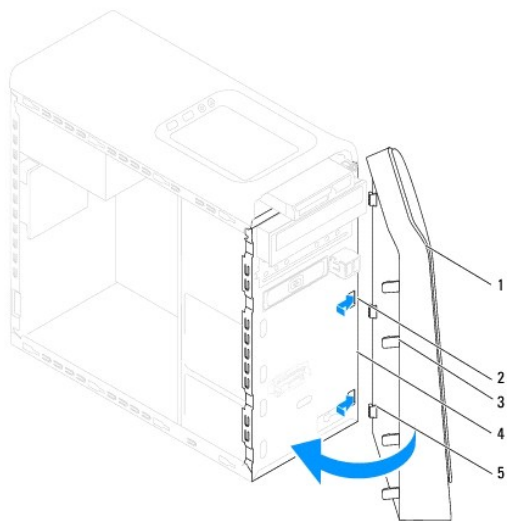
1	predný kryt	2	otvory predného panelu (3)
3	zarážky predného krytu (4)	4	predný panel
5	pánty predného krytu (3)		

6. Predný kryt odložte na bezpečné miesto.

Inštalácia predného krytu

1. Postupujte podľa pokynov uvádzaných v časti [Skôr než začnete](#).

2. Zarovnajete pánty predného krytu a zasuňte ich do otvorov na prednom paneli.
3. Otáčajte predný kryt smerom k počítaču, kým sa zarážky predného krytu kliknutím nezaskočia na svoje miesto.



1	predný kryt	2	otvory predného panelu (3)
3	zarážky predného krytu (4)	4	predný panel
5	pánty predného krytu (3)		

4. Nasadíte kryt počítača (pozri [Opätovné osadenie krytu počítača](#)).

[Späť na obsah](#)

[Späť na obsah](#)

Zostava Bluetooth

Dell™ Studio XPS™ 8000 Servisná príručka

- [Demontáž zostavy Bluetooth](#)
- [Inštalácia zostavy Bluetooth](#)

⚠ VÝSTRAHA: Pred prácou vnútri vášho počítača si prečítajte bezpečnostné pokyny, ktoré ste dostali s vaším počítačom. Ďalšie informácie o bezpečnosti a overených postupoch nájdete na stránke so zákonnými požiadavkami portálu www.dell.com na adrese www.dell.com/regulatory_compliance.

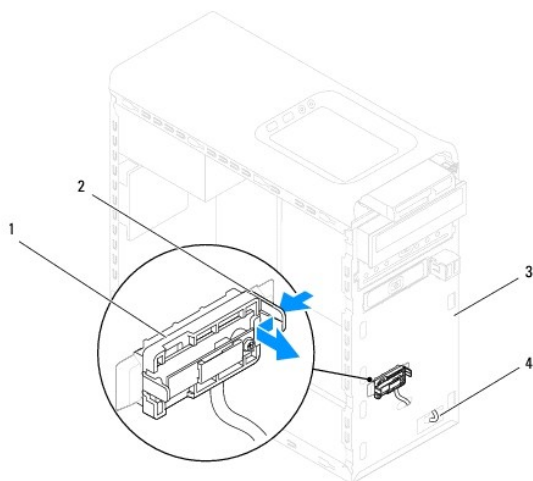
⚠ VÝSTRAHA: Aby ste predišli elektrickému šoku, pred odňatím krytu vždy odpojte počítač z elektrickej zásuvky.

⚠ VÝSTRAHA: Nepracujte s počítačom bez nainštalovaných krytov (vrátane krytu počítača, krytov, držiakov výplne, vložiek predného panela, atď.).

⚠ VAROVANIE: Váš počítač smie opravovať len oprávnený servisný technik. Záruka sa nevzťahuje na poškodenie spôsobené servisom, ktorý nebol schválený spoločnosťou Dell™.

Demontáž zostavy Bluetooth

1. Postupujte podľa pokynov uvádzaných v časti [Skôr než začnete](#).
2. Odnímate kryt počítača (pozrite [Odstránenie krytu počítača](#)).
3. Odpojte predný kryt (pozrite [Odstránenie predného krytu](#)).
4. Odpojte kábel zostavy Bluetooth® od konektora na systémovej doske (pozrite [Komponenty systémovej dosky](#)).
5. Stlačte zarážku podľa obrázku a potiahnite zostavu Bluetooth.
6. Zostavu Bluetooth opatrne posuňte a vytiahnite cez prednú časť počítača.



1	zostava Bluetooth	2	zarážka zostavy Bluetooth
3	predný panel	4	kábel zostavy Bluetooth

7. Zostavu Bluetooth odložte na bezpečné miesto.

Inštalácia zostavy Bluetooth

1. Postupujte podľa pokynov uvádzaných v časti [Skôr než začnete](#).

2. Zarovnajete zářku zostavy Bluetooth s otvorom zostavy Bluetooth na prednom paneli a zatlačte zostavu Bluetooth, kým kliknutím nenaskočí na svoje miesto.
 3. Pripojte kábel zostavy Bluetooth ku konektoru na systémovej doske (pozri [Komponenty systémovej dosky](#)).
 4. Nasadíte predný kryt (pozri [Inštalácia predného krytu](#)).
 5. Nasadíte kryt počítača (pozri [Opätovné osadenie krytu počítača](#)).
 6. Počítač a zariadenia zapojte do elektrických zásuviek a zapnite ich.
-

[Späť na obsah](#)

[Späť na obsah](#)

Karty PCI a PCI Express

Dell™ Studio XPS™ 8000 Servisná príručka

- [Odpojenie držiaka karty](#)
- [Inštalácia držiaka karty](#)
- [Odpojenie kariet PCI a PCI Express](#)
- [Inštalácia kariet PCI a PCI Express](#)
- [Konfigurácia počítača po odpojení alebo nainštalovaní karty PCI Express](#)

⚠ VÝSTRAHA: Pred prácou vnútri vášho počítača si prečítajte bezpečnostné pokyny, ktoré ste dostali s vaším počítačom. Ďalšie informácie o bezpečnosti a overených postupoch nájdete na stránke so zákonnými požiadavkami portálu www.dell.com na adrese www.dell.com/regulatory_compliance.

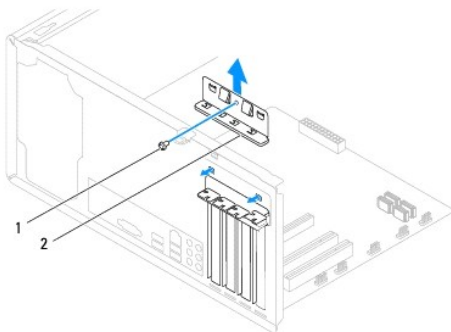
⚠ VÝSTRAHA: Aby ste predišli elektrickému šoku, pred odňatím krytu vždy odpojte počítač z elektrickej zásuvky.

⚠ VÝSTRAHA: Nepracujte s počítačom bez nainštalovaných krytov (vrátane krytu počítača, krytov, držiakov výplne, vložiek predného panela, atď.).

⚠ VAROVANIE: Váš počítač smie opravovať len oprávnený servisný technik. Záruka sa nevzťahuje na poškodenie spôsobené servisom, ktorý nebol schválený spoločnosťou Dell™.

Odpojenie držiaka karty

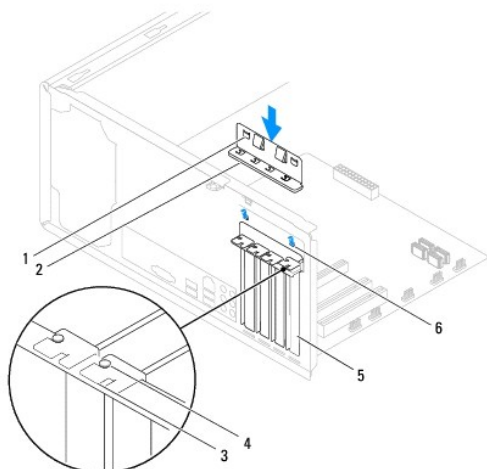
1. Postupujte podľa pokynov uvádzaných v časti [Skôr než začnete](#).
2. Odnímate kryt počítača (pozrite [Odstránenie krytu počítača](#)).
3. Odskrutkujte skrutku, ktorá zaisťuje upevňovací držiak karty.
4. Zdvihnite držiak karty a odložte ho na bezpečné miesto.



1	skrutka	2	držiak karty
---	---------	---	--------------

Inštalácia držiaka karty

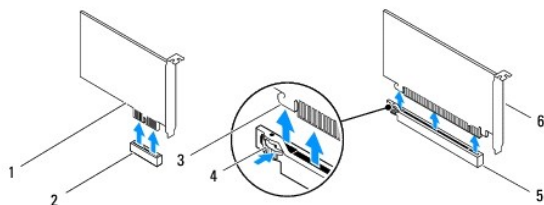
1. Postupujte podľa pokynov uvádzaných v časti [Skôr než začnete](#).
2. Nainštalujte držiak karty a dbajte na dodržanie nasledujúcich pokynov:
 1. Vodiaca svorka je zarovnaná s vodiacou drážkou.
 1. Vrchné časti všetkých kariet a držiaky výplne sú zarovnané so zarovnávacou lištou.
 1. Drážka na vrchu karty alebo držiaka výplne zapadá do zarovnávejacej vodiacej lišty.



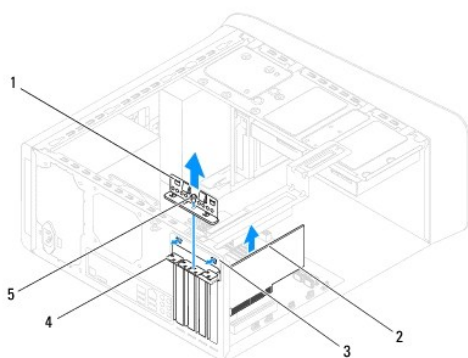
1 vodiace svorky (2)	2 držiak karty	3 zarovnávací lišta
4 zarovnávací vodiaca lišta	5 zaslepovacia konzola	6 vodiace drážky (2)

Odpojenie kariet PCI a PCI Express

1. Postupujte podľa pokynov uvádzaných v časti [Skôr než začnete](#).
2. Odnímte kryt počítača (pozrite [Odstránenie krytu počítača](#)).
3. Odpojte držiak grafickej karty (pozri [Odstránenie konzoly grafickej karty](#)).
4. Podľa potreby vyberte primárny pevný disk (pozri [Demontáž pevného disku](#)).
5. Odpojte držiak karty (pozri [Odpojenie držiaka karty](#)).
6. Podľa potreby odpojte všetky káble, ktoré sú pripojené ku karte.
7. Vyberte kartu PCI Express zo zásuvky karty:
 - 1. Kartu PCI alebo PCI Express x1 uchopíte za jej horné okraje a uvoľníte ju z konektora.
 - 1. V prípade karty PCI Express x16 stlačíte upevňovací mechanizmus nadol, uchopíte kartu za jej horné okraje a vytiahnete ju z konektora.



1 karta PCI Express x1	2 zásuvka pre kartu PCI Express x1
3 istiaci zarážka	4 upevňovací mechanizmus
5 zásuvka pre kartu PCI Express x16	6 karta PCI Express x16



1	svorka držiaka karty	2	karta PCI Express
3	vložka svorky držiaka karty	4	zaslepovacia konzola
5	skrutka		

8. Ak trvalo odstraňujete kartu, do prázdneho otvoru na kartu nainštalujte výplňovú vložku.

POZNÁMKA: Inštalácia zaslepovacích konzol do prázdnych otvorov na zásuvke pre kartu je potrebná na dodržanie certifikácie FCC počítača. Konzoly zároveň chránia počítač pred prachom a nečistotami.

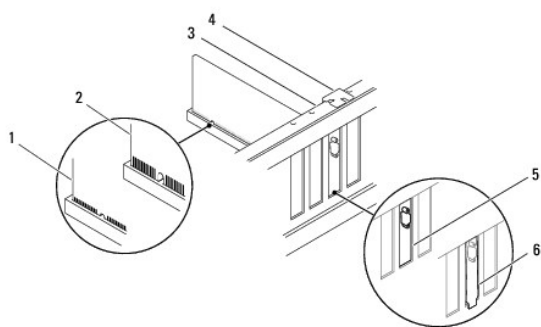
Inštalácia kariet PCI a PCI Express

1. Postupujte podľa pokynov uvádzaných v časti [Skôr než začnete](#).

2. Kartu pripravte na inštaláciu.

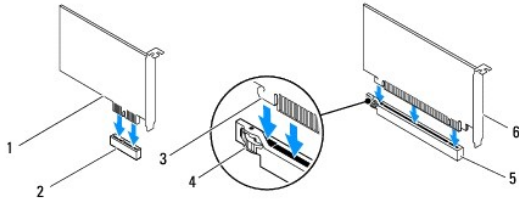
Pozrite si dokumentáciu dodanú spolu s kartou, kde nájdete informácie o konfigurácii karty, vytváraní interných spojení alebo iných prispôbeniach počítača.

3. Kartu PCI Express vložte do konektora v skrinke a pevne ju zatlačte. Overte si, že karta PCI Express je v zásuvke úplne zasunutá.



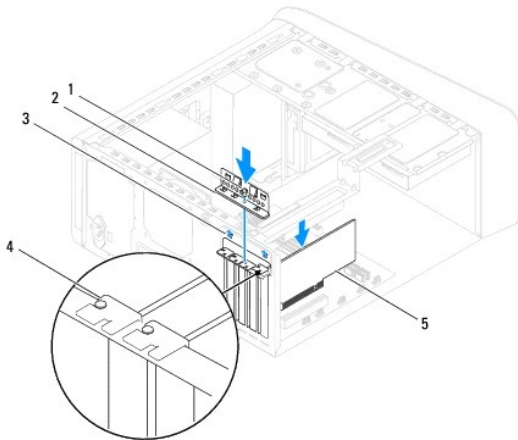
1	úplne vložená karta	2	nedostatočne vložená karta
3	zarovnávací lišta	4	zarovnávací vodiaca lišta
5	vložka v zásuvke	6	vložka mimo zásuvky

4. Keď do konektora karty x16 vkladáte kartu PCI Express, dajte ju do takej polohy, aby bola zaistovacia zásuvka zarovnaná so zaistovacou záložkou.



1 karta PCI Express x1	2 zásuvka pre kartu PCI Express x1
3 istíaci zarážka	4 upevňovací mechanizmus
5 zásuvka pre kartu PCI Express x16	6 karta PCI Express x16

- Kartu umiestnite do konektora a silno ju zatlačte. Overte si, že karta je v zásuvke úplne zasunutá.
- Nainštalujte držiak karty (pozri [Inštalácia držiaka karty](#)).



1 skrutka	2 svorka držiaka karty
3 vložka svorky karty	4 zaslepovacia konzola
5 karta PCI Express	

- Pripojte káble, ktoré by mali byť pripojené ku karte.
Pozrite si dokumentáciu ku karte, kde nájdete informácie o zapojeniach káblov karty.

VAROVANIE: Káble karty nevedte ponad alebo poza karty. Káble, ktoré sú vedené ponad karty, zabraňujú správne uzavretiu krytu počítača alebo spôsobia poškodenie zariadenia.

- Podľa potreby vráťte primárny pevný disk (pozri [Spätná inštalácia pevného disku](#)).
- Vráťte držiak grafickej karty (pozri [Vrátenie konzoly grafickej karty](#)).
- Zatvorte kryt počítača, počítač a zariadenia pripojte k elektrickým zásuvkám a potom ich zapnite.
- Informácie o dokončení inštalácie nájdete v časti [Konfigurácia počítača po odpojení alebo nainštalovaní karty PCI Express](#).

Konfigurácia počítača po odpojení alebo nainštalovaní karty PCI Express

POZNÁMKA: Informácie o umiestnení externých konektorov nájdete v *inštaláčnej príručke*. Informácie o inštalácii ovládačov a softvéru pre vašu kartu nájdete v dokumentácii, ktorá bola dodaná s kartou.

	Nainštalované	Odstránené
Zvuková karta	<ol style="list-style-type: none"> 1. Spustíte nastavenie systému (pozri Nastavenie systému). 2. Prejdite na časť Onboard Audio Controller (Ovládač zvuku) a zmeňte nastavenie na hodnotu Disabled (Zakázané). 3. Pripojte externé zvukové zariadenia ku konektorom zvukovej karty. 	<ol style="list-style-type: none"> 1. Spustíte nastavenie systému (pozri Nastavenie systému). 2. Prejdite na časť Onboard Audio Controller (Ovládač zvuku) a zmeňte nastavenie na hodnotu Enabled (Povolené). 3. Externé zvukové zariadenia pripojte ku konektorom na zadnom paneli počítača.
Sieťová karta	<ol style="list-style-type: none"> 1. Spustíte nastavenie systému (pozri Nastavenie systému). 2. Prejdite na časť Onboard LAN Controller (Ovládač siete LAN) a zmeňte nastavenie na hodnotu Disabled (Zakázané). 3. Pripojte kábel siete ku konektoru sieťovej karty. 	<ol style="list-style-type: none"> 1. Spustíte nastavenie systému (pozri Nastavenie systému). 2. Prejdite na časť Onboard LAN Controller (Ovládač siete LAN) a zmeňte nastavenie na hodnotu Enabled (Povolené). 3. Pripojte kábel siete ku konektoru integrovanej siete.

[Späť na obsah](#)

[Späť na obsah](#)

Batéria

Dell™ Studio XPS™ 8000 Servisná príručka

- [Vybratie batérie](#)
- [Nasadenie batérie](#)

- ⚠ VÝSTRAHA:** Pred prácou vnútri vášho počítača si prečítajte bezpečnostné pokyny, ktoré ste dostali s vaším počítačom. Ďalšie informácie o bezpečnosti a overených postupoch nájdete na stránke so zákonnými požiadavkami portálu www.dell.com na adrese www.dell.com/regulatory_compliance.
- ⚠ VÝSTRAHA:** Nová batéria môže explodovať, ak sa nesprávne nainštaluje. Batériu nahradte iba rovnakým alebo iným, výrobcom odporúčaným rovnocenným typom. Použité batérie zlikvidujte podľa pokynov výrobcu.
- ⚠ VÝSTRAHA:** Aby ste predišli elektrickému šoku, pred odňatím krytu vždy odpojte počítač z elektrickej zásuvky.
- ⚠ VÝSTRAHA:** Nepracujte s počítačom bez nainštalovaných krytov (vrátane krytu počítača, krytov, držiakov výplne, vložiek predného panela, atď.).
- ⚠ VAROVANIE:** Váš počítač smie opravovať len oprávnený servisný technik. Záruka sa nevzťahuje na poškodenie spôsobené servisom, ktorý nie je schválený spoločnosťou Dell™.

Vybratie batérie

1. Poznačte si nastavenia v nastaveniach systému (pozri [Nastavenie systému](#)), aby ste po nainštalovaní novej batérie mohli obnoviť správne nastavenia.
2. Postupujte podľa pokynov uvádzaných v časti [Skôr než začnete](#).
3. Odnímate kryt počítača (pozrite [Odstránenie krytu počítača](#)).
4. Nájdite zásuvku batérie na systémovej doske (pozri [Komponenty systémovej dosky](#)).

⚠ VAROVANIE: Ak batériu zo zásuvky vypáčite pomocou tupého predmetu, dávajte pozor na to, aby ste sa nedotkli systémovej dosky. Pred pokusom o vypáčenie batérie sa uistite, že predmet je vložený medzi batériu a objímku. V opačnom prípade by ste mohli poškodiť systémovú dosku vyložením objímky alebo porušením obvodov na systémovej doske.

5. Opatrne nadvihnite batériu plastovým páčidlom z objímky batérie na systémovej doske.

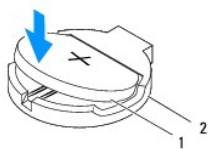


1	plastové páčidlo	2	batéria
3	objímka batérie		

6. Batériu odložte na bezpečné miesto.

Nasadenie batérie

1. Dodržujte postupy uvedené v časti [Skôr než začnete](#).
2. Vložte novú batériu (CR2032) do objímky so stranou označenou „+“ smerujúcou nahor a zatlačte ju na svoje miesto.



1	batéria	2	objímka batérie
---	---------	---	-----------------

3. Nasadíte kryt počítača (pozri [Opätovné osadenie krytu počítača](#)).
4. Počítač a zariadenia zapojte do elektrických zásuviek a zapnite ich.
5. Spustíte nastavenie systému (pozri [Nastavenie systému](#)) a obnovte nastavenia, ktoré ste si zaznamenali v [krok 1](#).

[Späť na obsah](#)

[Späť na obsah](#)

Kryt počítača

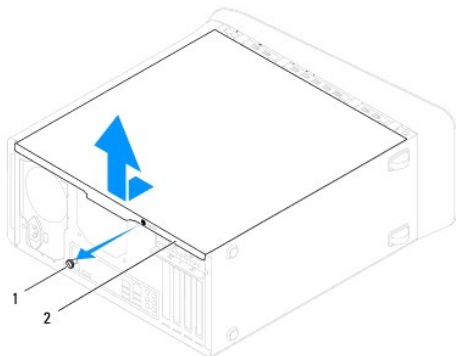
Dell™ Studio XPS™ 8000 Servisná príručka

- [Odstránenie krytu počítača](#)
- [Opätovné osadenie krytu počítača](#)

- ⚠ VÝSTRAHA:** Pred prácou vnútri vášho počítača si prečítajte bezpečnostné pokyny, ktoré ste dostali s vaším počítačom. Ďalšie informácie o bezpečnosti a overených postupoch nájdete na stránke so zákonnými požiadavkami portálu www.dell.com na adrese www.dell.com/regulatory_compliance.
- ⚠ VÝSTRAHA:** Aby ste sa chránili pred pravdepodobnosťou úrazu elektrickým prúdom, porením pohybujúcimi sa vrtuľami ventilátora alebo inými neočakávanými zraneniami, pred odstránením krytu vždy počítač odpojte od elektrickej zásuvky.
- ⚠ VÝSTRAHA:** Nepracujte s počítačom bez nainštalovaných krytov (vrátane krytu počítača, krytov, držiakov výplne, vložiek predného panela, atď.).
- ⚠ VAROVANIE:** Váš počítač smie opravovať len oprávnený servisný technik. Záruka sa nevzťahuje na poškodenie spôsobené servisom, ktorý nebol schválený spoločnosťou Dell™.
- ⚠ VAROVANIE:** Zabezpečte dostatočný priestor pre bočného krytu s odobratým krytom – minimálne 30 cm (1 stopu) priestoru pracovnej plochy.

Odstránenie krytu počítača

1. Postupujte podľa pokynov uvádzaných v časti [Skôr než začnete](#).
2. Položte počítač na bočnú stranu tak, aby smeroval stranou krytu hore.
3. Odskrutkujte ručnú skrutku, ktorá drží kryt počítača na skrinke, v prípade potreby použite skrutkovač.
4. Kryt počítača uvoľnite tak, že ho vysuniete od prednej časti počítača a nadvihnete.

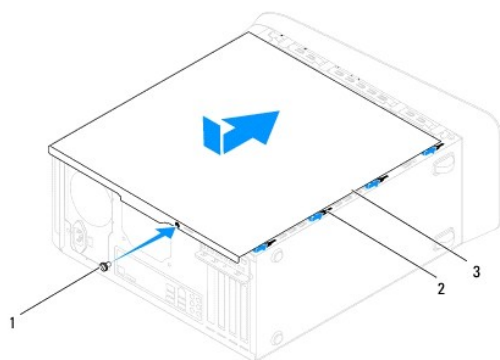


1	ručná skrutka	2	kryt počítača
---	---------------	---	---------------

5. Kryt počítača odložte na bezpečné miesto.

Opätovné osadenie krytu počítača

1. Postupujte podľa pokynov uvádzaných v časti [Skôr než začnete](#).
2. Uistite sa, že sú všetky káble pripojené a káble usporiadajte tak aby neprekážali.
3. Ubezpečte sa, že v počítači sa nenachádzajú žiadne nástroje alebo diely navyše.
4. Zarovnajzte zarážky na spodnej strane krytu počítača s otvormi umiestnenými na hrane skrinky.
5. Zatláčte na kryt počítača a posuňte ho smerom k prednej časti počítača.
6. Vráťte ručnú skrutku, ktorá drží kryt počítača na skrinke.



1	ručná skrutka	2	otvory
3	kryt počítača		

7. Položte počítač do zvislej polohy.

[Späť na obsah](#)

[Späť na obsah](#)

Procesor

Dell™ Studio XPS™ 8000 Servisná príručka

- [Vybratie procesora](#)
- [Vrátenie procesora](#)

- ⚠ VÝSTRAHA:** Pred prácou vnútri vášho počítača si prečítajte bezpečnostné pokyny, ktoré ste dostali s vaším počítačom. Ďalšie informácie o bezpečnosti a overených postupoch nájdete na stránke so zákonnými požiadavkami portálu www.dell.com na adrese www.dell.com/regulatory_compliance.
- ⚠ VÝSTRAHA:** Aby ste predišli elektrickému šoku, pred odňatím krytu vždy odpojte počítač z elektrickej zásuvky.
- ⚠ VÝSTRAHA:** Nepracujte s počítačom bez nainštalovaných krytov (vrátane krytu počítača, krytov, držiakov výplne, vložiek predného panela, atď.).
- ⚠ VAROVANIE:** Váš počítač smie opravovať len oprávnený servisný technik. Záruka sa nevzťahuje na poškodenie spôsobené servisom, ktorý nebol schválený spoločnosťou Dell™.
- ⚠ VAROVANIE:** Ak nepoznáte postupy odstraňovania a výmeny hardvéru, nevykonávajte nasledujúce kroky. Nesprávne vykonanie nasledujúcich krokov môže poškodiť vašu systémovú dosku. Informácie o technickom servise nájdete v *Inštaláčnej príručke*.

Vybratie procesora

1. Postupujte podľa pokynov uvádzaných v časti [Skôr než začnete](#).
2. Odnímate kryt počítača (pozrite [Odstránenie krytu počítača](#)).

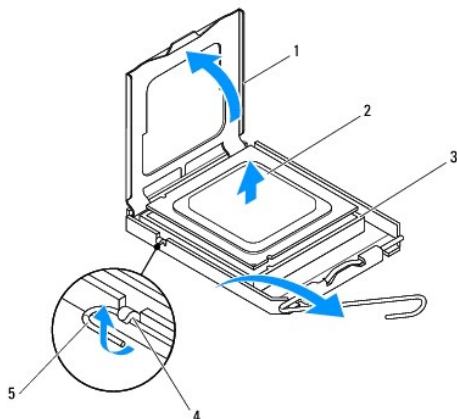
⚠ VAROVANIE: Váš počítač smie opravovať len oprávnený servisný technik. Záruka sa nevzťahuje na poškodenie spôsobené servisom, ktorý nebol schválený spoločnosťou Dell™.

⚠ VAROVANIE: Napriek plastovému chrániču môže byť zostava chladiča počas normálnej prevádzky veľmi horúca. Predtým, než sa jej dotknete, nechajte ju dostatočne dlho vychladnúť.

3. Z počítača vyberte zostavu ventilátora a chladiča procesora (pozri [Odpojenie zostavy ventilátora a chladiča procesora](#)).

📌 POZNÁMKA: Ak pre nový procesor nepotrebujete nový chladič, použite pri výmene procesora pôvodnú zostavu chladiča.

4. Stlačte uvoľňovaciu páčku nadol a von, aby ste ju uvoľnili zo zarážky, ktorá ju zaisťuje.
5. Otvorte kryt procesora.



1	kryt procesora	2	procesor
3	zásuvka	4	úchytka

VAROVANIE: Pri odpájaní procesora sa nedotýkajte kolíkov v zásuvke a dbajte, aby na kolíky v zásuvke nespadol žiadny predmet.

6. Opatrne zdvihnite procesor a odpojte ho zo zásuvky.

Uvoľňovaciu páčku nechajte vysunutú v uvoľnenej polohe, aby bola zásuvka pripravená pre nový procesor.

Vrátenie procesora

VAROVANIE: Uzemnite sa tak, že sa dotknete nenatreného kovového povrchu na zadnej strane počítača.

VAROVANIE: Počas nasadenia procesora sa nedotýkajte kolíkov v zásuvke, ani nedovoľte, aby na kolíky v zásuvke spadol nejaký predmet.

1. Postupujte podľa pokynov uvádzaných v časti [Skôr než začnete](#).

2. Vyberte nový procesor a dávajte pozor, aby ste sa nedotkli dolnej strany procesora.

VAROVANIE: Procesor v zásuvke nasmerujte do správnej polohy, aby ste zabránili trvalému poškodeniu procesora a počítača, keď ho zapnete.

3. Ak nie je uvoľňovacia páčka na zásuvke úplne vysunutá, vysuňte ju do tejto polohy.

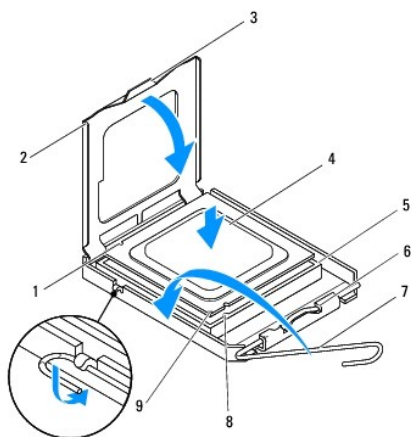
4. Nasmerujte predné a zadné zarovnávacie drážky na procesore k predným a zadným zarovnávacím drážkam na zásuvke.

5. Zarovnajzte rohy s kolíkmi č. 1 procesora a zásuvky.

VAROVANIE: Aby ste predišli poškodeniu, dbajte na správne zarovnanie procesora so zásuvkou a pri inštalácii procesora nevyvíjajte prílišnú silu.

6. Procesor zasuňte zľahka do zásuvky a dbajte na jeho správne umiestnenie.

7. Keď je procesor úplne umiestnený v zásuvke, zatvorte kryt procesora, dbajte na to, aby bola zarážka krytu procesora pod strednou západkou krytu na zásuvke.



1	zadná zarovnávacía drážka	2	kryt procesora
3	stredná západka krytu	4	procesor
5	zásuvka	6	úchytka
7	uvoľňovacia páčka	8	predná zarovnávacía drážka
9	indikátor kolíka 1 procesora		

8. Otočte uvoľňovaciu páčku zásuvky späť k zásuvke a zatlačte ju na svoje miesto, aby ste zaistili procesor.
9. Vyčistite tepelné mazivo zo spodnej časti chladiča.

△ VAROVANIE: Naneste nové tepelné mazivo. Nové tepelné mazivo je nevyhnutné pre zabezpečenie adekvátnej tepelnej väzby, ktorá sa vyžaduje pre optimálnu prevádzku procesora.

10. Nové tepelné mazivo naneste na vrchnú časť procesora.
11. Nainštalujte sústavu ventilátora a chladiča procesora (pozri [Vrátenie zostavy ventilátora a chladiča procesora](#)).

△ VAROVANIE: Ubezpečte sa, že zostava ventilátora a chladiča procesora je správne osadená a zaistená.

12. Nasad'ite kryt počítača (pozri [Opätovné osadenie krytu počítača](#)).

[Späť na obsah](#)


[Späť na obsah](#)

Jednotky

Dell™ Studio XPS™ 8000 Servisná príručka

- [Pevný disk](#)
- [Optická jednotka](#)
- [Čítačka pamäťových kariet](#)
- [FlexDock](#)

 **VÝSTRAHA:** Pred prácou vnútri vášho počítača si prečítajte bezpečnostné pokyny, ktoré ste dostali s vaším počítačom. Ďalšie informácie o bezpečnosti a overených postupoch nájdete na stránke so zákonnými požiadavkami portálu www.dell.com na adrese www.dell.com/regulatory_compliance.

 **VÝSTRAHA:** Aby ste predišli elektrickému šoku, pred odňatím krytu vždy odpojte počítač z elektrickej zásuvky.

 **VÝSTRAHA:** Nepracujte s počítačom bez nainštalovaných krytov (vrátane krytu počítača, krytov, držiačok výplne, vložiek predného panela, atď.).

 **VAROVANIE:** Váš počítač smie opravovať len oprávnený servisný technik. Záruka sa nevzťahuje na poškodenie spôsobené servisom, ktorý nebol schválený spoločnosťou Dell™.


 **POZNÁMKA:** Zariadenie na 3,5-palcové médiá FlexDock nie je zameniteľné s nosičom pevného disku.

Pevný disk

Demontáž pevného disku

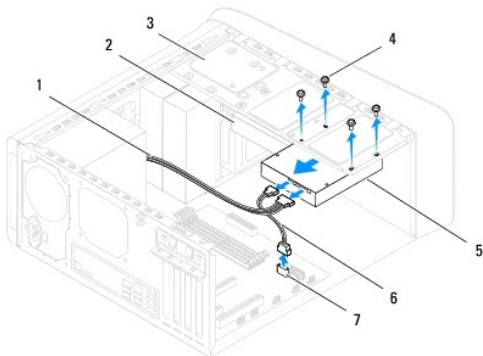
 **VAROVANIE:** Ak vymieňate pevný disk, ktorý obsahuje údaje, ktoré si chcete ponechať, musíte si pred začatím tohto postupu svoje súbory zálohovať.

1. Postupujte podľa pokynov uvádzaných v časti [Skôr než začnete](#).
2. Odnímate kryt počítača (pozrite [Odstránenie krytu počítača](#)).
3. Odpojte napájací a dátový kábel od pevného disku.

 **POZNÁMKA:** Ak teraz nevraciate pevný disk, odpojte druhý koniec dátového kábla od konektora na systémovej doske a odložte ho nabok. Dátový kábel môžete použiť na inštaláciu pevného disku neskôr.

4. Odpojte držiak grafickej karty (pozri [Odstránenie konzoly grafickej karty](#)).
5. Odstráňte štyri skrutky, ktoré zaisťujú pevný disk v paneli jednotky.
6. Ak chcete odstrániť sekundárny pevný disk, odstráňte štyri skrutky, ktoré zaisťujú sekundárny pevný disk v paneli jednotky.

 **VAROVANIE:** Dávajte pozor, aby ste pri vyberaní alebo vkladaní jednotky pevného disku nepoškriabali obvodovú dosku jednotky pevného disku.



1	napájací kábel	2	sekundárny pevný disk
3	panel jednotky	4	skrutky (4)
5	primárny pevný disk	6	dátový kábel
7	konektor SATA		

7. Vysuňte jednotku pevného disku von smerom k zadnej časti počítača.
8. Ak odpojenie pevného disku zmení konfiguráciu jednotky, dbajte na to, aby sa tieto zmeny odzrkadlili aj v nastavení systému (pozrite [Nastavenie systému](#)).

Spätná inštalácia pevného disku

1. Postupujte podľa pokynov uvádzaných v časti [Skôr než začnete](#).
2. V dokumentácii pre jednotku si preverte, či je nakonfigurovaná pre váš počítač.
3. Pevný disk zasuňte do šachty preň určenej.
4. Zarovnajte otvory pre skrutky na jednotke pevného disku s otvormi pre skrutky na paneli jednotky.
5. Vráťte štyri skrutky, ktoré zaisťujú pevný disk v paneli jednotky.
6. Pripojte napájací a dátový kábel k pevnému disku (pozri [Komponenty systémovej dosky](#)).
7. Ak vraciate primárny pevný disk, vráťte konzolu grafickej karty (pozrite [Vrátenie konzoly grafickej karty](#)).
8. Nasadíte kryt počítača (pozri [Opätovné osadenie krytu počítača](#)).
9. Počítač a zariadenia zapojte do elektrických zásuviek a zapnite ich.
10. V dokumentácii dodávanej spolu s mechanikou si prečítajte návod na inštalovanie softvéru na ovládanie mechaniky.
11. Overtte nastavenie systému z hľadiska zmien konfigurácie jednotky (pozrite [Nastavenie systému](#)).

Optická jednotka

Demontáž optickej jednotky

1. Postupujte podľa pokynov uvádzaných v časti [Skôr než začnete](#).

2. Odnímate kryt počítača (pozrite [Odstránenie krytu počítača](#)).

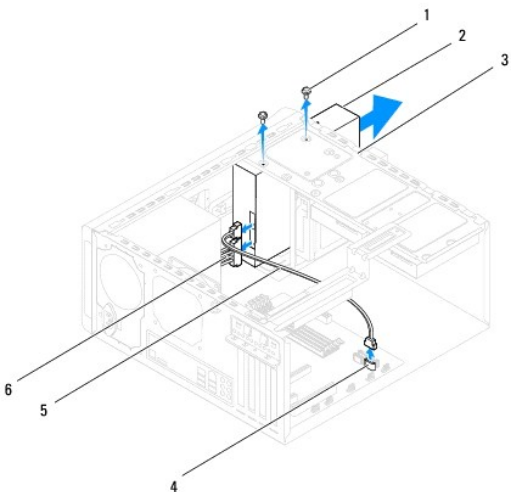
3. Odpojte predný kryt (pozrite [Odstránenie predného krytu](#)).

4. Odpojte napájací a dátový kábel od optickej jednotky.

POZNÁMKA: Ak teraz nevrátite optickú jednotku, odpojte druhý koniec dátového kábla od konektora systémovej dosky a odložte ho nabok. Dátový kábel môžete neskôr použiť na inštaláciu optickej jednotky.

5. Odstráňte dve skrutky, ktoré zaisťujú optickú jednotku v ráme jednotky.

6. Zatláčajte a vysuňte optickú jednotku von cez prednú časť počítača.



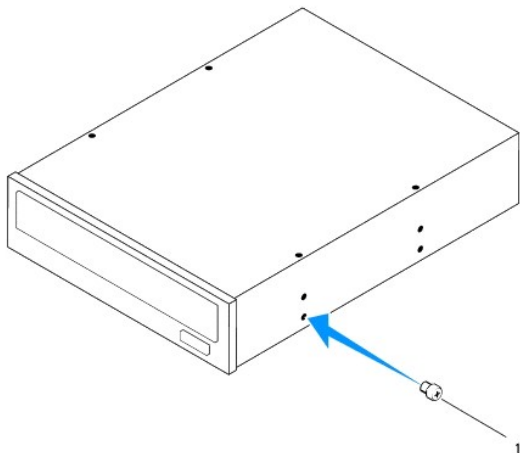
1	skrutky (2)	2	optická jednotka
3	panel jednotky	4	konektor SATA
5	dátový kábel	6	napájací kábel

7. Optickú jednotku odložte na bezpečné miesto.

Spätná inštalácia optickej jednotky

1. Postupujte podľa pokynov uvádzaných v časti [Skôr než začnete](#).

2. Vyberte skrutku zo starej optickej jednotky a vložte ju do novej optickej jednotky.



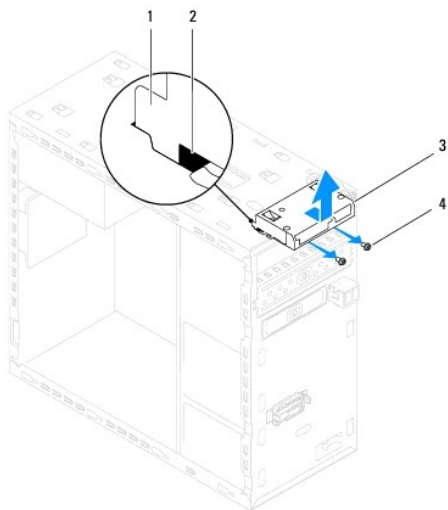
1 | skrutka

3. Opatrne zasuňte optickú jednotku do panelu optickej jednotky cez prednú časť počítača.
4. Zarovnajte otvory pre skrutky na optickej jednotke s otvormi pre skrutky na paneli jednotky.
5. Vráťte dve skrutky, ktoré zaisťujú optickú jednotku v ráme jednotky.
6. Pripojte napájací a dátový kábel k optickej jednotke (pozri [Komponenty systémovej dosky](#)).
7. Nasaďte predný kryt (pozri [Inštalácia predného krytu](#)).
8. Nasaďte kryt počítača (pozri [Opätovné osadenie krytu počítača](#)).
9. Počítač a zariadenia zapojte do elektrických zásuviek a zapnite ich.
10. V dokumentácii dodávanej spolu s mechanikou si prečítajte návod na inštalovanie softvéru na ovládanie mechaniky.
11. Overtte nastavenie systému z hľadiska zmien konfigurácie jednotky (pozrite [Nastavenie systému](#)).

Čítačka pamäťových kariet

Demontáž čítačky pamäťových kariet

1. Postupujte podľa pokynov uvádzaných v časti [Skôr než začnete](#).
2. Odnímte kryt počítača (pozrite [Odstránenie krytu počítača](#)).
3. Odpojte predný kryt (pozrite [Odstránenie predného krytu](#)).
4. Demontujte optickú jednotku (pozri [Demontáž optickej jednotky](#)).
5. Odpojte horný kryt (pozri [Odstránenie horného krytu](#)).
6. Odstráňte dve skrutky, ktoré zaisťujú čítačku pamäťových kariet v ráme jednotky. Skrutky sa nachádzajú pod čítačkou pamäťových kariet.
7. Odpojte kábel čítačky pamäťových kariet od konektora na systémovej doske (pozrite [Komponenty systémovej dosky](#)).
8. Čítačku pamäťových kariet odsuňte a vyberte z počítača podľa ilustrácie.



1	vodidlá čítačky pamäťových kariet (2)	2	zásuvky (2)
3	čítačka pamäťových kariet	4	skrutky (2)

Vrátenie čítačky pamäťových kariet

1. Postupujte podľa pokynov uvádzaných v časti [Skôr než začnete](#).
2. Vodidlá čítačky pamäťových kariet opatrne vsuňte do otvorov na hornom paneli.
3. Vráťte dve skrutky, ktoré zaisťujú čítačku pamäťových kariet v ráme jednotky.
4. Zapojte kábel čítačky pamäťových kariet do konektora na systémovej doske (pozrite [Komponenty systémovej dosky](#)).
5. Nasaďte horný kryt (pozri [Opätovné nasadenie horného krytu](#)).
6. Namontujte späť optickú jednotku (pozri [Spätná inštalácia optickej jednotky](#)).
7. Nasaďte predný kryt (pozri [Inštalácia predného krytu](#)).
8. Nasaďte kryt počítača (pozri [Opätovné osadenie krytu počítača](#)).
9. Počítač a zariadenia zapojte do elektrických zásuviek a zapnite ich.

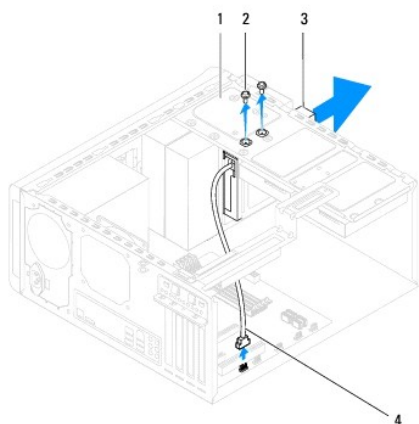
FlexDock

Vybratie modulu FlexDock

1. Postupujte podľa pokynov uvádzaných v časti [Skôr než začnete](#).
2. Odnímte kryt počítača (pozrite [Odstránenie krytu počítača](#)).
3. Odpojte predný kryt (pozrite [Odstránenie predného krytu](#)).
4. Odpojte USB kábel FlexDock od konektora na systémovej doske (pozrite [Komponenty systémovej dosky](#)).
5. Odstráňte dve skrutky, ktoré zaisťujú jednotku FlexDock v ráme jednotky.

6. Cez prednú časť počítača vysuňte jednotku FlexDock.

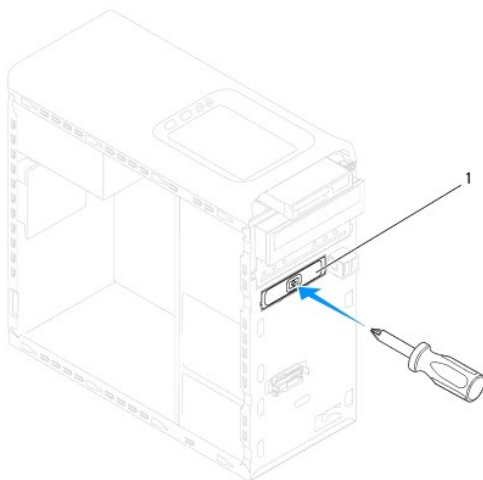
POZNÁMKA: Ak teraz nevraciate jednotku FlexDock, vráťte zaslepovaciu konzolu (pozrite [Vrátenie zaslepovacej konzoly](#)).



1	panel jednotky	2	skrutky (2)
3	FlexDock	4	kábel USB FlexDock

Vrátenie jednotky FlexDock

1. Postupujte podľa pokynov uvádzaných v časti [Skôr než začnete](#).
2. Ak inštalujete jednotku FlexDock po prvý krát:
 - a. Priložte hrot krížového skrutkovača k otvoru na vylomiteľnej kovovej platničke na prednom paneli a otočením skrutkovača vyberte vylomiteľnú kovovú platničku.
 - b. Vyberte zaslepovaciu konzolu na prednom kryte, ak je treba (pozrite [Odstránenie zaslepovacej konzoly](#)).



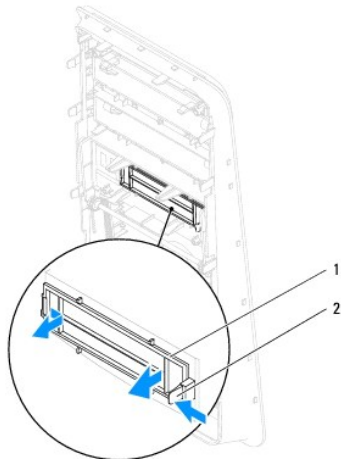
1 vylomiteľná kovová platnička

3. Vybaľte jednotku FlexDock z balenia.
4. Opatrne zasuňte jednotku FlexDock do zásuvky jednotky FlexDock cez prednú časť počítača.
5. Zarovnajzte otvory na skrutky v jednotke FlexDock s otvormi na skrutky na zásuvke jednotky.
6. Vráťte dve skrutky, ktoré zaisťujú jednotku FlexDock v ráme jednotky.
7. Pripojte kábel USB FlexDock ku konektoru na systémovej doske (pozri [Komponenty systémovej dosky](#)).
8. Nasaďte predný kryt (pozri [Inštalácia predného krytu](#)).
9. Nasaďte kryt počítača (pozri [Opätovné osadenie krytu počítača](#)).
10. Počítač a zariadenia zapojte do elektrických zásuviek a zapnite ich.

Odstránenie zaslepovacej konzoly

VAROVANIE: Na dodržiavanie smerníc FCC je potrebné, aby ste zaslepovaciu konzolu nainštalovali vždy, keď z počítača odpojíte jednotku FlexDock alebo optickú jednotku.

1. Postupujte podľa pokynov uvádzaných v časti [Skôr než začnete](#).
2. Odnímate kryt počítača (pozrite [Odstránenie krytu počítača](#)).
3. Odpojte predný kryt (pozrite [Odstránenie predného krytu](#)).
4. Opatrne zatlačte úchytku podľa ilustrácie a uvoľnite zaslepovaciu konzolu z predného krytu.



1 zaslepovacia konzola 2 úchytka

Vrátenie zaslepovacej konzoly

1. Postupujte podľa pokynov uvádzaných v časti [Skôr než začnete](#).
2. Zarovnajzte úchytka na zaslepovacej konzole s otvorom na prednom kryte.
3. Opatrne stlačte úchytka a zasuňte zaslepovaciu konzolu do predného krytu.

4. Nasaďte predný kryt (pozri [Inštalácia predného krytu](#)).
 5. Nasaďte kryt počítača (pozri [Opätovné osadenie krytu počítača](#)).
 6. Počítač a zariadenia zapojte do elektrických zásuviek a zapnite ich.
-

[Späť na obsah](#)

[Späť na obsah](#)

Ventilátory

Dell™ Studio XPS™ 8000 Servisná príručka

- [Ventilátor šasi](#)
- [Zostava ventilátora a chladiča procesora](#)

⚠ VÝSTRAHA: Pred prácou vnútri vášho počítača si prečítajte bezpečnostné pokyny, ktoré ste dostali s vaším počítačom. Ďalšie informácie o bezpečnosti a overených postupoch nájdete na stránke so zákonnými požiadavkami portálu www.dell.com na adrese www.dell.com/regulatory_compliance.

⚠ VÝSTRAHA: Aby ste predišli elektrickému šoku, pred odňatím krytu vždy odpojte počítač z elektrickej zásuvky.

⚠ VÝSTRAHA: Nepracujte s počítačom bez nainštalovaných krytov (vrátane krytu počítača, krytov, držačok výplne, vložiek predného panela, atď.).

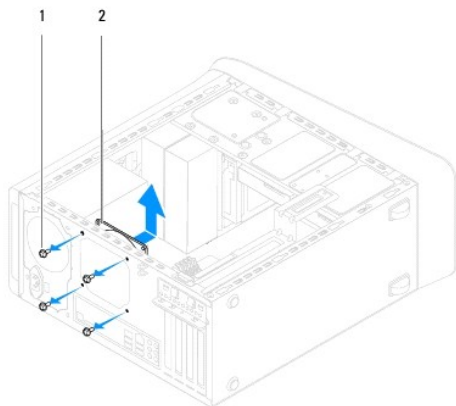
⚠ VAROVANIE: Váš počítač smie opravovať len oprávnený servisný technik. Záruka sa nevzťahuje na poškodenie spôsobené servisom, ktorý nebol schválený spoločnosťou Dell™.

Ventilátor šasi

Odpojenie ventilátora šasi

⚠ VAROVANIE: Keď odoberáte ventilátor skrinky, nedotýkajte sa lamiel ventilátora. Mohlo by to poškodiť ventilátor.

1. Postupujte podľa pokynov uvádzaných v časti [Skôr než začnete](#).
2. Odnímate kryt počítača (pozrite [Odstránenie krytu počítača](#)).
3. Odpojte kábel ventilátora šasi od konektora na systémovej doske (pozrite [Komponenty systémovej dosky](#)).
4. Odstráňte štyri skrutky, ktoré zaisťujú ventilátor šasi na šasi.
5. Ventilátor šasi odsuňte a vyberte z počítača podľa ilustrácie.



1	skrutky (4)	2	ventilátor šasi
---	-------------	---	-----------------

Vrátenie ventilátora šasi

1. Postupujte podľa pokynov uvádzaných v časti [Skôr než začnete](#).
2. Zarovnajte otvory na skrutky na ventilátore šasi s otvormi na skrutky v šasi.
3. Vráťte štyri skrutky, ktoré zaisťujú ventilátor šasi na šasi.

4. Pripojte kábel ventilátora kostry ku konektoru na systémovej doske (pozri [Komponenty systémovej dosky](#)).
5. Nasadíte kryt počítača (pozri [Opätovné osadenie krytu počítača](#)).

Zostava ventilátora a chladiča procesora

⚠ VÝSTRAHA: Napriek plastovému chrániču môže byť zostava chladiča a ventilátora procesora počas normálnej prevádzky veľmi horúca. Predtým, než sa jej dotknete, nechajte ju dostatočne dlho vychladnúť.

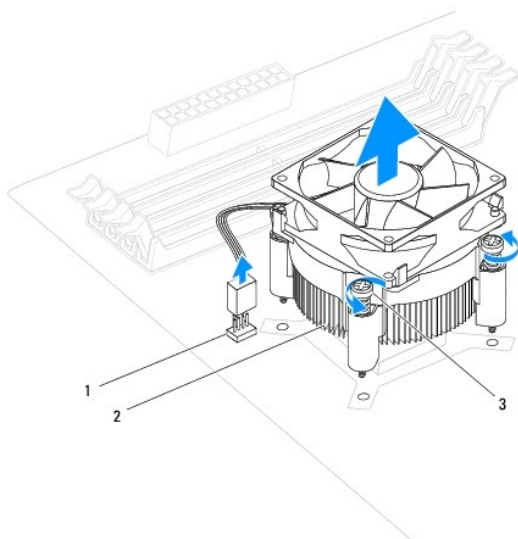
⚠ VAROVANIE: Zostava chladiča a ventilátora procesora je samostatná jednotka. Ventilátor nevyberajte zvlášť.

Odpojenie zostavy ventilátora a chladiča procesora

1. Postupujte podľa pokynov uvádzaných v časti [Skôr než začnete](#).
2. Odnímate kryt počítača (pozrite [Odstránenie krytu počítača](#)).
3. Odpojte kábel ventilátora procesora od konektora na systémovej doske (pozrite [Komponenty systémovej dosky](#)).
4. V uhlopriečnom poradí povolte štyri skrutky so zapustenou hlavou, ktoré upevňujú zostavu ventilátora a chladiča procesora.

⚠ VAROVANIE: Po odstránení krytu ventilátora procesora kryt obráťte a položte na opačnú alebo bočnú stranu, aby ste zabránili poškodeniu tepelného rozhrania chladiča.

5. Z počítača vyberte zostavu ventilátora a chladiča procesora.



1	konektor na systémovej doske	2	zostava ventilátora a chladiča procesora
3	skrutky so zapustenou hlavou (4)		

Vrátenie zostavy ventilátora a chladiča procesora

1. Dodržujte postupy uvedené v časti [Skôr než začnete](#).

2. Vyčistite tepelné mazivo zo spodnej časti chladiča.

△ VAROVANIE: Naneste nové tepelné mazivo. Nové tepelné mazivo je nevyhnutné pre zabezpečenie adekvátnej tepelnej väzby, ktorá sa vyžaduje pre optimálnu prevádzku procesora.

3. Naneste nový termálny tuk na hornú časť procesora.

4. Zarovnajte štyri záchytné skrutky na zostave chladiča a ventilátora s otvormi skrutiek na systémovej doske.

5. V uhlopriečnom poradí dotiahnite štyri skrutky so zapustenou hlavou, ktoré upevňujú zostavu ventilátora a chladiča procesora.

6. Pripojte kábel zostavy ventilátora a chladiča procesora ku konektoru na systémovej doske (pozri [Komponenty systémovej dosky](#)).

7. Nasadzte kryt počítača (pozri [Opätovné osadenie krytu počítača](#)).

8. Počítač a zariadenia zapojte do elektrických zásuviek a zapnite ich.

[Späť na obsah](#)

[Späť na obsah](#)

Predný USB panel

Dell™ Studio XPS™ 8000 Servisná príručka

- [Odstránenie predného USB panela](#)
- [Inštalácia predného panelu USB](#)

⚠ VÝSTRAHA: Pred prácou vnútri vášho počítača si prečítajte bezpečnostné pokyny, ktoré ste dostali s vaším počítačom. Ďalšie informácie o bezpečnosti a overených postupoch nájdete na stránke so zákonnými požiadavkami portálu www.dell.com na adrese www.dell.com/regulatory_compliance.

⚠ VÝSTRAHA: Aby ste predišli elektrickému šoku, pred odňatím krytu vždy odpojte počítač z elektrickej zásuvky.

⚠ VÝSTRAHA: Nepracujte s počítačom bez nainštalovaných krytov (vrátane krytu počítača, krytov, držiakov výplne, vložiek predného panela, atď.).

⚠ VAROVANIE: Váš počítač smie opravovať len oprávnený servisný technik. Záruka sa nevzťahuje na poškodenie spôsobené servisom, ktorý nebol schválený spoločnosťou Dell™.

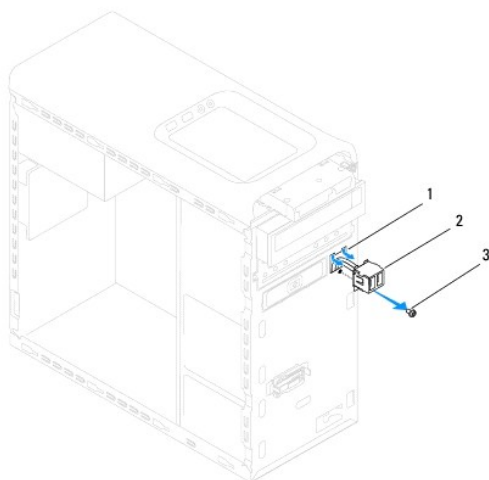
Odstránenie predného USB panela

🔍 POZNÁMKA: Pri odpájaní si zaznačte smerovanie všetkých káblov, aby ste ich pri inštalovaní nového predného USB panela správne nasmerovali.

1. Postupujte podľa pokynov uvádzaných v časti [Skôr než začnete](#).
2. Odnímate kryt počítača (pozrite [Odstránenie krytu počítača](#)).
3. Odpojte predný kryt (pozrite [Odstránenie predného krytu](#)).

⚠ VAROVANIE: Pri vysúvaní predného panelu USB z počítača buďte veľmi opatrní. Nepozornosťou by ste mohli poškodiť konektory káblov a vodiace úchytky káblov.

4. Odpojte káble predného panelu USB od konektorov systémovej dosky (pozrite [Komponenty systémovej dosky](#)).
5. Odskrutkujte skrutku, ktorá drží predný panel USB na prednom paneli.
6. Posunutím predného predného panelu USB uvoľnite spony z predného panelu a vytiahnite ho.



1	otvor pre svorku predného panelu USB	2	predný panel USB
3	skrutka		

Inštalácia predného panelu USB

VAROVANIE: Pri zasúvaní predného panelu USB do otvoru pre predný panel USB dávajte pozor, aby sa nepoškodili konektory káblov a vodiace svorky káblov.

1. Postupujte podľa pokynov uvádzaných v časti [Skôr než začnete](#).
2. Svorku panelu USB zarovnajzte a zasuňte do otvoru svorky predného panelu USB.
3. Vráťte skrutku, ktorá drží predný panel USB na prednom paneli.
4. Zapojte káble predného panelu USB do konektorov systémovej dosky (pozrite [Komponenty systémovej dosky](#)).
5. Nasaďte predný kryt (pozri [Inštalácia predného krytu](#)).
6. Nasaďte kryt počítača (pozri [Opätovné osadenie krytu počítača](#)).
7. Počítač a zariadenia zapojte do elektrických zásuviek a zapnite ich.

[Späť na obsah](#)

[Späť na obsah](#)

Konzola grafickej karty

Dell™ Studio XPS™ 8000 Servisná príručka

- [Odstránenie konzoly grafickej karty](#)
- [Vrátenie konzoly grafickej karty](#)

⚠ VÝSTRAHA: Pred prácou vnútri vášho počítača si prečítajte bezpečnostné pokyny, ktoré ste dostali s vaším počítačom. Ďalšie informácie o bezpečnosti a overených postupoch nájdete na stránke so zákonnými požiadavkami portálu www.dell.com na adrese www.dell.com/regulatory_compliance.

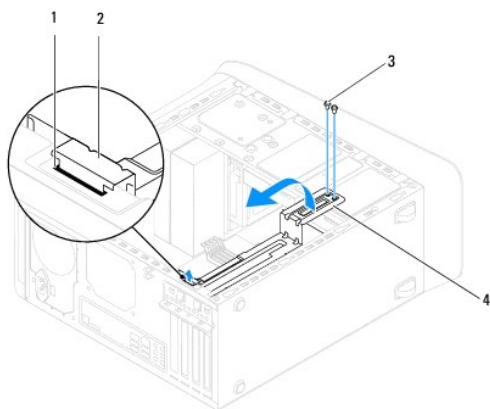
⚠ VÝSTRAHA: Aby ste predišli elektrickému šoku, pred odňatím krytu vždy odpojte počítač z elektrickej zásuvky.

⚠ VÝSTRAHA: Nepracujte s počítačom bez nainštalovaných krytov (vrátane krytu počítača, krytov, držiakov výplne, vložiek predného panela, atď.).

⚠ VAROVANIE: Váš počítač smie opravovať len oprávnený servisný technik. Záruka sa nevzťahuje na poškodenie spôsobené servisom, ktorý nebol schválený spoločnosťou Dell™.

Odstránenie konzoly grafickej karty

1. Postupujte podľa pokynov uvádzaných v časti [Skôr než začnete](#).
2. Odnímate kryt počítača (pozrite [Odstránenie krytu počítača](#)).
3. Odstráňte dve skrutky, ktoré zaisťujú konzolu grafickej karty v ráme jednotky.
4. Vyklopte konzolu grafickej karty nahor a vyberte ju z otvoru pántu.



1	otvor pántu	2	pánt
3	skrutky (2)	4	konzola grafickej karty

5. Konzolu grafickej karty odložte na bezpečné miesto.

Vrátenie konzoly grafickej karty

1. Postupujte podľa pokynov uvádzaných v časti [Skôr než začnete](#).
2. Zarovnajte a vložte pánt na konzole grafickej karty do otvoru pántu na skrinke.
3. Sklopte konzolu grafickej karty nadol.
4. Vráťte dve skrutky, ktoré držia konzolu grafickej karty v ráme jednotky.
5. Nasadte kryt počítača (pozri [Opätovné osadenie krytu počítača](#)).

[Spät na obsah](#)

[Späť na obsah](#)

Pamäťové moduly

Dell™ Studio XPS™ 8000 Servisná príručka

- [Vybratie pamäťových modulov](#)
- [Spätná inštalácia pamäťových modulov](#)

⚠ VÝSTRAHA: Pred prácou vnútri vášho počítača si prečítajte bezpečnostné pokyny, ktoré ste dostali s vaším počítačom. Ďalšie informácie o bezpečnosti a overených postupoch nájdete na stránke so zákonnými požiadavkami portálu www.dell.com na adrese www.dell.com/regulatory_compliance.

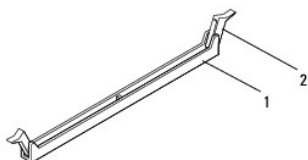
⚠ VÝSTRAHA: Aby ste predišli elektrickému šoku, pred odňatím krytu vždy odpojte počítač z elektrickej zásuvky.

⚠ VÝSTRAHA: Nepracujte s počítačom bez nainštalovaných krytov (vrátane krytu počítača, krytov, držiakov výplne, vložiek predného panela, atď.).

⚠ VAROVANIE: Váš počítač smie opravovať len oprávnený servisný technik. Záruka sa nevzťahuje na poškodenie spôsobené servisom, ktorý nebol schválený spoločnosťou Dell™.

Vybratie pamäťových modulov

1. Postupujte podľa pokynov uvádzaných v časti [Skôr než začnete](#).
2. Odnímate kryt počítača (pozrite [Odstránenie krytu počítača](#)).
3. Na systémovej doske nájdite pamäťové moduly (pozri [Komponenty systémovej dosky](#)).
4. Roztvorte zaisťovacie svorky na každom konci konektora pamäťového modulu.



1	konektor pamäťového modulu	2	zaisťovacia svorka
---	----------------------------	---	--------------------

5. Uchopte pamäťový modul a ťahajte ho nahor.

Ak sa pamäťový modul nedá ľahko vybrať, zľahka ním pohybte smerom vzad a vpred, aby sa odpojil z konektora.

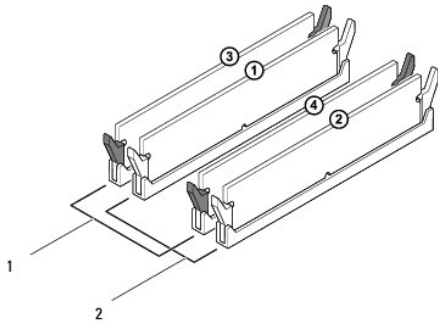
Spätná inštalácia pamäťových modulov

1. Postupujte podľa pokynov uvádzaných v časti [Skôr než začnete](#).
2. Roztvorte zaisťovacie svorky na každom konci konektora pamäťového modulu.

⚠ VAROVANIE: Váš počítač smie opravovať len oprávnený servisný technik. Záruka sa nevzťahuje na poškodenie spôsobené servisom, ktorý nebol schválený spoločnosťou Dell™.

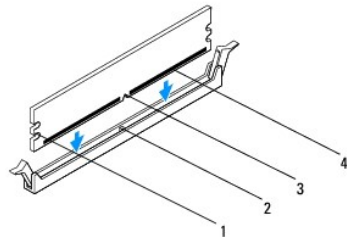
⚠ VAROVANIE: Neinštalujte pamäťové moduly ECC.

⚠ VAROVANIE: Ak odpojíte pôvodné pamäťové moduly z počítača v priebehu rozšírenia pamäte, uložte ich osobitne od nových pamäťových modulov (platí aj vtedy, ak ste kúpili nové pamäťové moduly od spoločnosti Dell™). Ak je to možné, nevytvárajte pár z pôvodného a nového pamäťového modulu. Počítač by sa nemusel správne spustiť. Odporúčané konfigurácie pamäti sú:
Zhodné pamäťové moduly inštalované v konektoroch DIMM 1 a 2 a ďalšie zhodné pamäťové moduly inštalované v konektoroch DIMM 3 a 4.



1	zhodné pamäťové moduly v konektoroch DIMM 3 a 4 (čierne istiace spony)	2	zhodné pamäťové moduly v konektoroch DIMM 1 a 2 (biele istiace spony)
---	--	---	---

3. Zarovnajete drážku na spodnej časti pamäťového modulu so zarážkou na konektore.

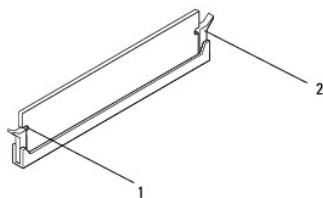


1	výrezy (2)	2	úchytka
3	drážka	4	pamäťový modul

VAROVANIE: Zatlačte modul priamo nadol do konektora a rovnomerne tlačte na oba konce pamäťového modulu, aby ste predišli poškodeniu pamäťového modulu.

4. Zasúvajte pamäťový modul do konektora, kým nezacvakne na svojom mieste.

Ak pamäťový modul vložíte správne, poistné svorky zaskočia do výrezov každého konca pamäťového modulu.



1	výrezy (2)	2	zaisovacia svorka (v zaistenej polohe)
---	------------	---	--

5. Nasadíte kryt počítača (pozri [Opätovné osadenie krytu počítača](#)).

6. Počítač a zariadenia zapojte do elektrických zásuviek a zapnite ich.

Keď sa zobrazí hlásenie, že sa veľkosť pamäte zmenila, pokračujte stlačením klávesu <F1>.

7. Prihláste sa do počítača.

8. Právým tlačítkom myši kliknite na ikonu **Tento počítač** na pracovnej ploche operačného systému Microsoft® Windows® a kliknite na položku **Vlastnosti**.
9. Kliknite na kartu **Všeobecné**.
10. Aby ste si overili, že pamäť je nainštalovaná správne, skontrolujte uvedené veľkosť pamäte RAM.

[Späť na obsah](#)

[Späť na obsah](#)

Napájací zdroj

Dell™ Studio XPS™ 8000 Servisná príručka

- [Odpojenie napájacieho zdroja](#)
- [Opätovné osadenie napájacieho zdroja](#)

⚠ VÝSTRAHA: Pred prácou vnútri vášho počítača si prečítajte bezpečnostné pokyny, ktoré ste dostali s vaším počítačom. Ďalšie informácie o bezpečnosti a overených postupoch nájdete na stránke so zákonnými požiadavkami portálu www.dell.com na adrese www.dell.com/regulatory_compliance.

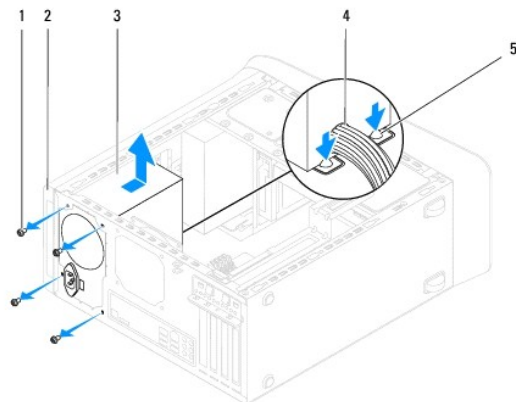
⚠ VÝSTRAHA: Aby ste predišli elektrickému šoku, pred odňatím krytu vždy odpojte počítač z elektrickej zásuvky.

⚠ VÝSTRAHA: Nepracujte s počítačom bez nainštalovaných krytov (vrátane krytu počítača, krytov, držiačov výplne, vložiek predného panela, atď.).

⚠ VAROVANIE: Váš počítač smie opravovať len oprávnený servisný technik. Záruka sa nevzťahuje na poškodenie spôsobené servisom, ktorý nebol schválený spoločnosťou Dell™.

Odpojenie napájacieho zdroja

1. Postupujte podľa pokynov uvádzaných v časti [Skôr než začnete](#).
2. Odnímate kryt počítača (pozrite [Odstránenie krytu počítača](#)).
3. Odpojte napájacie káble jednosmerného napájania od systémovej dosky a mechanik (pozri [Komponenty systémovej dosky](#)).
4. Odpojte všetky káble od poistnej svorky na boku napájacieho zdroja.
5. Odstráňte štyri skrutky, ktoré držia napájací zdroj na skrinke.
6. Stlačením spony napájacieho zdroja uvoľníte napájací zdroj od skrinky.



1	skrutky (4)	2	skrinka
3	napájanie	4	kábel
5	spona napájacieho zdroja		

Opätovné osadenie napájacieho zdroja

1. Postupujte podľa pokynov uvádzaných v časti [Skôr než začnete](#).
2. Zarovnajte otvory na skrutky na napájacom zdroji s otvormi na skrutky v skrinke.

⚠ VÝSTRAHA: Ak nebudú všetky skrutky umiestnené a utiahnuté, môže dôjsť k zásahu el. prúdom, pretože skrutky sú súčasťou uzemnenia systému.

3. Vráťte štyri skrutky, ktoré držia napájací zdroj na skrinke.
 4. Jednosmerné napájacie káble znova pripojte k systémovej doske a jednotkám (pozri [Komponenty systémovej dosky](#)).
 5. Nasaďte kryt počítača (pozri [Opätovné osadenie krytu počítača](#)).
 6. Skontrolujte prepínač napätia (ak existuje) a overte, či je vybrané správne napätie.
 7. Počítač a zariadenia zapojte do elektrických zásuviek a zapnite ich.
-

[Späť na obsah](#)

[Späť na obsah](#)

Modul s tlačidlom napájania

Dell™ Studio XPS™ 8000 Servisná príručka

- [Demontáž modulu s tlačidlom napájania](#)
- [Vrátenie modulu s tlačidlom napájania](#)

⚠ VÝSTRAHA: Pred prácou vnútri vášho počítača si prečítajte bezpečnostné pokyny, ktoré ste dostali s vaším počítačom. Ďalšie informácie o bezpečnosti a overených postupoch nájdete na stránke so zákonnými požiadavkami portálu www.dell.com na adrese www.dell.com/regulatory_compliance.

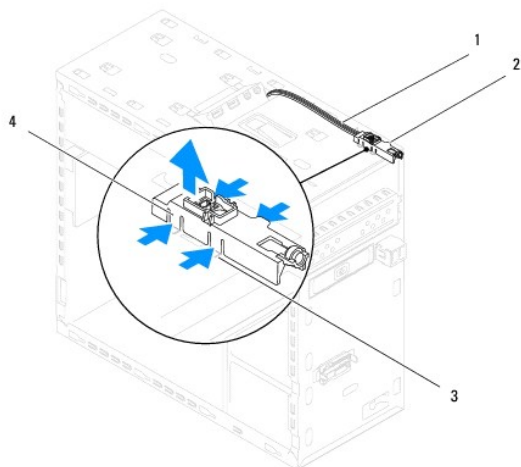
⚠ VÝSTRAHA: Aby ste predišli elektrickému šoku, pred odňatím krytu vždy odpojte počítač z elektrickej zásuvky.

⚠ VÝSTRAHA: Nepracujte s počítačom bez nainštalovaných krytov (vrátane krytu počítača, krytov, držiakov výplne, vložiek predného panela, atď.).

⚠ VAROVANIE: Váš počítač smie opravovať len oprávnený servisný technik. Záruka sa nevzťahuje na poškodenie spôsobené servisom, ktorý nebol schválený spoločnosťou Dell™.

Demontáž modulu s tlačidlom napájania

1. Postupujte podľa pokynov uvádzaných v časti [Skôr než začnete](#).
2. Odnímate kryt počítača (pozrite [Odstránenie krytu počítača](#)).
3. Odpojte predný kryt (pozrite [Odstránenie predného krytu](#)).
4. Demontujte optickú jednotku (pozri [Demontáž optickej jednotky](#)).
5. Odpojte horný kryt (pozri [Odstránenie horného krytu](#)).
6. Odpojte kábel modulu s tlačidlom napájania od konektora FP1 na systémovej doske (pozrite [Komponenty systémovej dosky](#)).
7. Stlačením západiek modulu s tlačidlom napájania ich uvoľníte z horného panelu a vyberte modul s tlačidlom napájania.



1	káble	2	modul s tlačidlom napájania
3	otvor	4	západky modulu s tlačidlom napájania (4)

8. Modul s tlačidlom napájania odložte na bezpečné miesto.

Vrátenie modulu s tlačidlom napájania

1. Postupujte podľa pokynov uvádzaných v časti [Skôr než začnete](#).

2. Zarovnajete západky modulu s tlačidlom napájania s otvormi na hornom paneli a zatlačte ich.
 3. Zapojte kábel modulu s tlačidlom napájania do konektora FP1 na systémovej doske (pozrite [Komponenty systémovej dosky](#)).
 4. Nasadíte horný kryt (pozri [Opätovné nasadenie horného krytu](#)).
 5. Namontujete späť optickú jednotku (pozri [Spätná inštalácia optickej jednotky](#)).
 6. Nasadíte predný kryt (pozri [Inštalácia predného krytu](#)).
 7. Nasadíte kryt počítača (pozri [Opätovné osadenie krytu počítača](#)).
 8. Počítač a zariadenia zapojte do elektrických zásuviek a zapnite ich.
-

[Späť na obsah](#)

[Späť na obsah](#)

Systémová doska

Dell™ Studio XPS™ 8000 Servisná príručka

- [Odpojenie systémovej dosky](#)
- [Spätná inštalácia systémovej dosky](#)

⚠ VÝSTRAHA: Pred prácou vnútri vášho počítača si prečítajte bezpečnostné pokyny, ktoré ste dostali s vaším počítačom. Ďalšie informácie o bezpečnosti a overených postupoch nájdete na stránke so zákonnými požiadavkami portálu www.dell.com na adrese www.dell.com/regulatory_compliance.

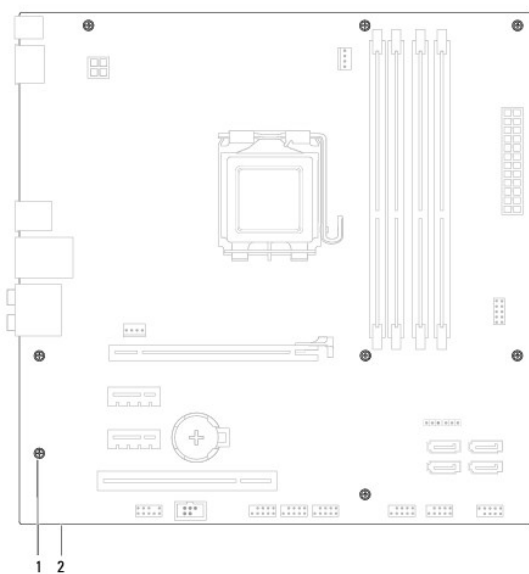
⚠ VÝSTRAHA: Aby ste predišli elektrickému šoku, pred odňatím krytu vždy odpojte počítač z elektrickej zásuvky.

⚠ VÝSTRAHA: Nepracujte s počítačom bez nainštalovaných krytov (vrátane krytu počítača, krytov, držiakov výplne, vložiek predného panela, atď.).



⚠ VAROVANIE: Váš počítač smie opravovať len oprávnený servisný technik. Záruka sa nevzťahuje na poškodenie spôsobené servisom, ktorý nebol schválený spoločnosťou Dell™.

Odpojenie systémovej dosky




1. Postupujte podľa pokynov uvádzaných v časti [Skôr než začnete](#).
2. Odnímate kryt počítača (pozrite [Odstránenie krytu počítača](#)).
3. Podľa potreby vyberte karty PCI a PCI Express (pozri [Odpojenie kariet PCI a PCI Express](#)).
4. Vyberte sústavu ventilátora a chladiča procesora (pozri [Odpojenie zostavy ventilátora a chladiča procesora](#)).
5. Vyberte procesor (pozri [Vybratie procesora](#)).
6. Vyberte pamäťové moduly (pozri [Vybratie pamäťových modulov](#)) a zaznamenajte si, ktorý modul ste vybrali z ktorej zásuvky DIMM, aby ste po nainštalovaní systémovej dosky mohli vrátiť pamäťové moduly do pôvodnej zásuvky.
7. Odpojte všetky káble od systémovej dosky (pozri [Komponenty systémovej dosky](#)). Pri odpájaní si označte trasu všetkých káblov, aby ste ich pri inštalovaní novej systémovej dosky správne nasmerovali.
8. Odskrutkujte osem skrutiek, ktoré upevňujú systémovú dosku ku kostre.



1	skrutky (8)	2	systémová karta
---	-------------	---	-----------------

9. Systémovú dosku dvíhajte smerom nahor a von.
 10. Porovnajte odpojenú systémovú dosku s náhradnou systémovou doskou a overte, či sú identické.
 -  **POZNÁMKA:** Niektoré súčasti a konektory na náhradnej systémovej doske sa môžu nachádzať na iných miestach v porovnaní s existujúcimi komponentmi a konektormi na pôvodnej systémovej doske.
 -  **POZNÁMKA:** Prepojky na novej systémovej doske sú prednastavené vo výrobe.
-

Spätná inštalácia systémovej dosky

1. Postupujte podľa pokynov uvádzaných v časti [Skôr než začnete](#).
 2. Dosku opatrne vložte do šasi a posuňte ju smerom k zadnej časti počítača.
 3. Nainštalujte osem skrutiek, ktoré upevňujú systémovú dosku ku kostre.
 4. Zapojte káble, ktoré ste odpojili od systémovej dosky (pozrite [Komponenty systémovej dosky](#)).
 5. Namontujte späť procesor (pozri [Vrátenie procesora](#)).
 6. Nainštalujte sústavu ventilátora a chladiča procesora (pozri [Vrátenie zostavy ventilátora a chladiča procesora](#)).
-  **VAROVANIE:** Váš počítač smie opravovať len oprávnený servisný technik. Záruka sa nevzťahuje na poškodenie spôsobené servisom, ktorý nebol schválený spoločnosťou Dell™.
-  **VAROVANIE:** Ubezpečte sa, že zostava chladiča je správne osadená a zaistená.
7. Namontujte späť pamäťové moduly (pozri [Spätná inštalácia pamäťových modulov](#)).
 8. Podľa potreby nainštalujte karty PCI a PCI Express späť na systémovú dosku (pozri [Inštalácia kariet PCI a PCI Express](#)).
 9. Nasaďte kryt počítača (pozri [Opätovné osadenie krytu počítača](#)).
 10. Počítač a zariadenia zapojte do elektrických zásuviek a zapnite ich.
 11. Podľa potreby aktualizujte systém BIOS.
 -  **POZNÁMKA:** Informácie o aktualizácii systému BIOS nájdete v časti [Aktualizácia systému BIOS](#).
-

[Späť na obsah](#)

[Späť na obsah](#)

Nastavenie systému

Dell™ Studio XPS™ 8000 Servisná príručka

- [Prehľad](#)
- [Vymazanie zabudnutých hesiel](#)
- [Vymazanie nastavení CMOS](#)
- [Aktualizácia systému BIOS](#)

Prehľad

Nastavenie systému použite na:

- Zmenu informácií o konfigurácii systému po pridaní, zmene alebo odstránení hardvéru z počítača.
- Nastavenie alebo zmenu možností voliteľných používateľom, napr. heslo používateľa.
- Načítanie aktuálnej veľkosti pamäte alebo nastavenie typu nainštalovaného pevného disku.

VAROVANIE: Váš počítač smie opravovať len oprávnený servisný technik. Záruka sa nevzťahuje na poškodenie spôsobené servisom, ktorý nebol schválený spoločnosťou Dell™.

VAROVANIE: Ak nie ste pokročilí používatelia, nemeňte nastavenia tohto programu. Niektoré zmeny môžu spôsobiť, že počítač nebude správne fungovať.

POZNÁMKA: Pred zmenou v programe na nastavenie systému sa odporúča, aby ste si zapísali informácie o nastavení systému na obrazovke pre prípad potreby v budúcnosti.

Spustenie programu Nastavenia systému

- Zapnite (alebo reštartujte) svoj počítač.
- Keď sa zobrazí modré logo DELL™, vyčkajte na výzvu pre stlačenie F2 a potom ihneď stlačte kláves <F2>.

POZNÁMKA: Výzva na stlačenie klávesu F2 signalizuje, že sa inicializovala klávesnica. Táto výzva sa môže zobrazíť veľmi rýchlo, takže ju musíte na obrazovke sledovať a potom stlačiť kláves <F2>. Ak stlačíte kláves <F2> pred zobrazením výzvy, stlačenie klávesu nebude zaznamenané. Ak ste čakali príliš dlho a zobrazí sa logo operačného systému, počkajte, kým sa neobjaví pracovná plocha Microsoft® Windows®. Vtedy vypnite počítač (pozri [Vypnutie počítača](#)) a skúste znova.

Obrazovky nastavenia systému

Obrazovka nastavenia systému zobrazuje aktuálne alebo meniteľné informácie o konfigurácii vášho počítača. Informácia na obrazovke je rozdelená do troch oblastí: zoznam s možnosťami, okno s aktívnymi možnosťami a kľúčové funkcie.

Ponuka — Zobrazuje sa na vrchu okna Nastavenie systému. Táto oblasť poskytuje ponuku na prístup k možnostiam Nastavenia systému. V zozname sa môžete pohybovať pomocou klávesov so šípkami nahor a nadol. Keď sa zvýrazní možnosť Ponuky, v Zozname možností sú uvedené možnosti, ktoré definujú, aký hardvér máte nainštalovaný na počítači.

Zoznam možností — Zobrazuje sa na ľavej strane okna Nastavenie systému. V tomto okne sú uvedené funkcie, ktoré definujú konfiguráciu vášho počítača, vrátane nainštalovaného hardvéru, úspory energie a bezpečnostných funkcií. V zozname sa môžete pohybovať pomocou šípok nahor a nadol. Keď je zvýraznená niektorá možnosť, **Pole možností** zobrazuje aktuálne a dostupné nastavenia tejto možnosti.

Pole možností — Zobrazuje sa na pravej strane Zoznamu možností a obsahuje informácie o každej možnosti uvedenej v Zozname možností. V tomto poli si môžete pozrieť informácie o vašom počítači a zmeniť aktuálne nastavenia. Na vykonanie zmien aktuálnych nastavení stlačte <Enter>. Na návrat do Zoznamu možností stlačte tlačidlo <Esc>.

Pomoc — Zobrazuje sa na pravej strane okna Nastavenie systému a obsahuje informácie o možnosti zvolenej v Zozname možností.

POZNÁMKA: Nie všetky nastavenia uvedené v Oblasti možností je možné meniť.

Kľúčové funkcie — Zobrazí sa pod Oblasťou možností a uvádza tlačidlá a ich funkcie v aktívnom okne nastavení systému.

Možnosti nastavenia systému

POZNÁMKA: Položky v tejto tabuľke sa môžu líšiť podľa typu vášho počítača a nainštalovaných zariadení.

Systémové Informácie	
BIOS Info (Informácie o BIOS)	Zobrazuje informácie o čísle verzii a dátume systému BIOS
System (Systém)	Zobrazuje názov modelu systému

Asset Tag (Popisovač zariadenia)	Ak je prítomný, zobrazuje popisovač zariadenia počítača
Service Tag (Servisný štítok)	Zobrazuje servisný štítok počítača
Processor Type (Typ procesora)	Zobrazuje typ procesora
Processor Cache L2 (Procesor Cache L2)	Zobrazuje veľkosť pamäte úrovne 2 procesora
Processor Cache L3 (Procesor Cache L3)	Zobrazuje veľkosť pamäte úrovne 3 procesora
Memory Installed (Nainštalovaná pamäť)	Uvádza veľkosť inštalovanej pamäte v MB
Memory Available (Dostupná pamäť)	Uvádza veľkosť využiteľnej pamäte v MB
Memory Speed (Rýchlosť pamäte)	Uvádza rýchlosť pamäte v MHz
Memory Technology (Technológia pamäte)	Uvádza technológiu pamäte; DDR3
Štandardné funkcie CMOS	
System Time (Systémový čas)	Zobrazuje čas vo formáte hh:mm:ss
System Date (Systémový dátum)	Zobrazuje aktuálny dátum vo formáte mm:dd:rr
SATA1	Zobrazuje mechaniku SATA1 vstavanú do počítača
SATA2	Zobrazuje mechaniku SATA2 vstavanú do počítača
SATA3	Zobrazuje mechaniku SATA3 vstavanú do počítača
SATA4	Zobrazuje mechaniku SATA4 vstavanú do počítača
eSATA	Zobrazuje mechaniku eSATA vstavanú do počítača
Rozšírené funkcie BIOS	
CPU Feature (Funkcia procesora)	<ul style="list-style-type: none"> 1 Hyper-Threading (Hyper-reaženie) — Enabled (Povolené) alebo Disabled (Zrušené) (predvolené nastavenie je Enabled) 1 Technológia Intel SpeedStep™ — Enabled (Povolené) alebo Disabled (Zrušené) (predvolené nastavenie je Enabled) 1 Technológia Intel® C-STATE — Enabled (Povolené) alebo Disabled (Zrušené) (predvolené nastavenie je Enabled) 1 Technológia Intel® Virtualization — Enabled (Povolené) alebo Disabled (Zrušené) (predvolené nastavenie je Enabled) 1 Limit CPUID Value (Obmedziť hodnotu CPUID) — Enabled (Povolené) alebo Disabled (Zrušené) (predvolené nastavenie je Disabled) 1 Execute Disable Bit (Vykonať bit zrušenia) — Enabled (Povolené) alebo Disabled (Zrušené) (predvolené nastavenie je Enabled) 1 Multijadrový CPU — All (Všetky) alebo 1 alebo 2 (predvolené nastavenie je All)
USB Device Setting (Nastavenie zariadenia USB)	<ul style="list-style-type: none"> 1 USB Controller (Radič USB) — Enabled (Povolený) alebo Disabled (Zrušený) (predvolené nastavenie je Enabled) 1 USB Operation Mode (Prevádzkový režim USB) — High Speed (Vysokorýchlostný); Full/Low Speed (Plná/nízka rýchlosť) (predvolené nastavenie je High Speed)
Rozšírené funkcie čipovej súpravy	
Onboard audio Controller (Radič zvuku na základnej doske)	Enabled (Povolený) alebo Disabled (Zrušený) (predvolené nastavenie je Enabled)
SATA Mode (Režim SATA)	IDE, RAID (predvolené nastavenie je IDE)
Onboard LAN Controller (Radič LAN na doske)	Enabled (Povolený) alebo Disabled (Zrušený) (predvolené nastavenie je Enabled)
Onboard LAN Boot ROM (Pamäť ROM zavádzania systému zo siete LAN na základnej doske)	Enabled (Povolená) alebo Disabled (Zrušená) (predvolené nastavenie je Disabled)
1394 Controller (Radič 1394)	Enabled (Povolený) alebo Disabled (Zrušený) (predvolené nastavenie je Enabled)
Konfigurácia zavádzacieho zariadenia	
Boot Settings Configuration (Konfigurácia nastavení zavedenia)	Počas zavádzania systému konfiguruje nastavenia.
Hard Disk Boot Priority (Zavádzacia priorita pevného disku)	Nastavuje prioritu zavedenia systému z pevného disku. Zobrazené položky sa aktualizujú dynamicky v závislosti od zistených pevných diskov
First Boot Device (Prvé zavádzacie zariadenie)	Z dostupných zariadení špecifikuje poradie zavádzania Removable (Vyberateľné); CD/DVD; Hard Drive (Pevný disk); Disabled (Zrušené) (predvolené nastavenie je Removable)
Second Boot Device (Druhé zavádzacie zariadenie)	Z dostupných zariadení špecifikuje poradie zavádzania Removable (Vyberateľné); CD/DVD; Hard Drive (Pevný disk); Disabled (Zrušené) (predvolené nastavenie je CD/DVD)
Third Boot Device (Tretie zavádzacie zariadenie)	Z dostupných zariadení špecifikuje poradie zavádzania Removable (Vyberateľné); CD/DVD; Hard Drive (Pevný disk); Disabled (Zrušené) (predvolené nastavenie je Hard Drive (Pevný disk))
Boot Other Device (Zavedenie z iného zariadenia)	No (Nie); Yes (Áno) (predvolené nastavenie je Yes)


Nastavenie energetických možností	
ACPI Suspend Type (Typ pozastavenia ACPI)	Špecifikuje typ pozastavenia ACPI. Predvolená hodnota je S3
Remote Wake Up (Prebudenie na diaľku)	Táto možnosť slúži na zapnutie počítača, keď sa používateľ snaží o získanie prístupu do počítača pomocou siete LAN (predvolené nastavenie je Enabled).
AC Recovery (Obnovenie AC)	Určuje správanie sa počítača pri obnovení prevádzky po výpadku napájania (predvolené nastavenie je Off (Vypnuté)) <ul style="list-style-type: none"> 1 On (Zapnuté) — Počítač sa po obnovení napájania zapne. 1 Off (Vypnuté) — Počítač zostane vypnutý. 1 Last (Posledný stav) — Počítač sa vráti do stavu napájania, v ktorom bol pred výpadkom.
Auto Power On (Automatické zapínanie)	Umožňuje nastaviť alarm na automatické zapnutie počítača
Auto Power On Date (Dátum automatického zapnutia)	Umožňuje nastaviť dátum automatického zapnutia počítača
Auto Power On Time (Čas automatického zapnutia)	Umožňuje nastaviť čas automatického zapnutia počítača
Bezpečnostné funkcie BIOS	
Supervisor Password (Heslo správcu)	Stav nainštalovaného správcu.
User Password (Heslo používateľa)	Stav nainštalovaného používateľa
Set Supervisor Password (Nastaviť heslo správcu)	Umožňuje nastaviť požadované heslo správcu
User Access Level (Úroveň prístupu používateľa)	Ak sa zadá heslo správcu, umožňuje zmeniť úroveň prístupu pre používateľov
Set User Password (Nastaviť heslo používateľa)	Umožňuje zadať požadované heslá používateľov len vtedy, ak je nastavené heslo správcu
Password Check (Kontrola hesla)	Setup (Nastavenie): Always (Vždy) (predvolená možnosť je Setup) Táto možnosť je dostupná len vtedy, keď je nastavené heslo správcu
Ukončenie	
Exit Options (Možnosti ukončenia)	Poskytuje možnosti Load Default (Načítať predvolené), Save and Exit Setup (Uložiť a Ukončiť nastavenie), a Exit Without Saving (Ukončiť bez uloženia)

Poradie zavedenia systému

Táto funkcia vám umožňuje meniť poradie zavedenia systému pre zariadenia.

Možnosti zavedenia

- 1 **Hard Drive** (Pevný disk) — Počítač sa pokúsi zaviesť systém z primárneho pevného disku. Ak sa na disku nenachádza operačný systém, počítač vygeneruje chybové hlásenie.
- 1 **CD/DVD Drive** (Disk CD/DVD) — Počítač sa pokúsi zaviesť systém z disku CD/DVD. Ak sa v jednotke nenachádza žiadne CD/DVD, alebo sa na disku CD/DVD nenachádza operačný systém, počítač vygeneruje chybové hlásenie.
- 1 **USB Flash Device** (Zariadenie USB Flash) — Vložte pamäťové zariadenie do USB portu a reštartujte počítač. Keď sa na obrazovke objaví F12 = Boot Menu (Ponuka zavádzania), stlačte kláves <F12>. BIOS zistí zariadenie a pridá možnosť USB flash do ponuky zavádzania.

 **POZNÁMKA:** Aby bolo možné zavedenie zo zariadenia USB, musí byť toto zariadenie zavádzacie. Aby ste sa uistili, či je zariadenie zavádzacie, pozrite si dokumentáciu k zariadeniu.

Zmena poradia zavádzania pre aktuálne zavedenie

Túto funkciu môžete použiť na zmenu aktuálneho poradia zavádzania, napríklad vykonať zavedenie z jednotky CD/DVD a spustiť program Dell Diagnostics z disku *Drivers and Utilities*. Po dokončení diagnostických testov sa obnoví predchádzajúce poradie zavádzania.

1. Ak zavádzate systém zo zariadenia USB, pripojte zariadenie USB ku konektoru USB.
2. Zapnite (alebo reštartujte) svoj počítač.
3. Keď sa na obrazovke objaví F2 = Setup, F12 = Boot Menu (F2 = Nastavenie, F12 = Ponuka zavádzania), stlačte kláves <F12>.

Ak ste čakali príliš dlho a zobrazí sa logo operačného systému, počkajte, kým sa neobjaví pracovná plocha Microsoft® Windows®. Potom vypnite počítač a skúste znova.

Zobrazí sa ponuka **Boot Device Menu** (Ponuka zavádzacích zariadení) so zoznamom všetkých dostupných zavádzacích zariadení. Každé zariadenie má vedľa názvu číslo.

4. V ponuke **Boot Device Menu** (Ponuka zavádzacích zariadení) si zvolte zariadenie, z ktorého chcete zaviesť systém.

Napríklad ak zavádzate systém z pamäťového kľúča USB, zvýraznite **USB Flash Device** (Zariadenie USB Flash) a stlačte <Enter>.

POZNÁMKA: Aby bolo možné zavedenie zo zariadenia USB, musí byť toto zariadenie zavádzacie. Ak sa chcete uistiť, či je vaše zariadenie zavádzacie, pozrite si dokumentáciu k zariadeniu.

Zmena poradia zavádzania systému pri ďalších zavádzaniach

1. Spustíte nastavenie systému (pozri [Spustenie programu Nastavenia systému](#)).
2. Pomocou klávesov so šípkami vyznačíte položku ponuky **Boot Device Configuration** (Konfigurácia zavádzacieho zariadenia) a stlačte kláves <Enter>, čím sa dostanete do tejto ponuky.

POZNÁMKA: Pre prípad obnovenia si zapíšte aktuálne poradie zavádzania.

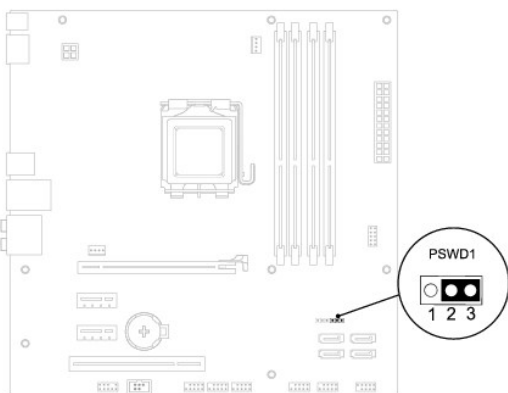
3. V zozname zariadení sa môžete posúvať pomocou klávesov so šípkami nahor a nadol.
4. Zmenu zavádzacej priority zariadenia vykonáte pomocou tlačidiel plus (+) alebo mínus (-).

Vymazanie zabudnutých hesiel

⚠ VÝSTRAHA: Pred tým, než pristúpite k vykonaniu akýchkoľvek postupov v tejto časti, vykonajte bezpečnostné pokyny, ktoré boli dodané s počítačom.

⚠ VÝSTRAHA: Ak chcete zmazať nastavenie hesla, počítač musí byť odpojený z elektrickej zásuvky.

1. Postupujte podľa pokynov uvádzaných v časti [Skôr než začnete](#).
2. Odnímate kryt počítača (pozrite [Odstránenie krytu počítača](#)).
3. Na systémovej doske vyhľadajte 3-koľkovú prepojku na vymazanie hesla (PSWD1) (pozri [Komponenty systémovej dosky](#)).



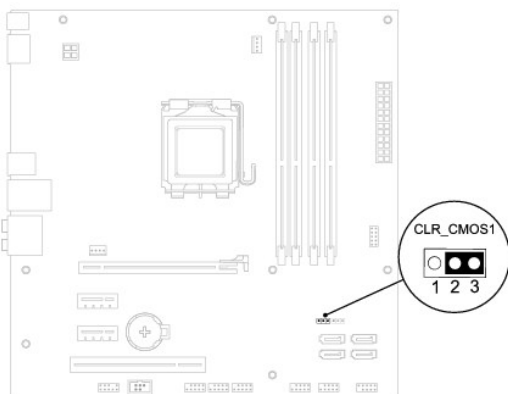
4. Odpojte 2-koľkovú zásuvku prepójky z pólov 2 a 3 a nasadíte ju na póly 1 a 2.
5. Zapnutím systému sa vymaže heslo.
6. Vypnite počítač a odpojte počítač a všetky pripojené zariadenia z elektrických zásuviek.
7. Odpojte 2-koľkovú zásuvku prepójky z pólov 1 a 2 a premiestnite ju späť na póly 2 a 3, čím povolíte funkciu hesla.
8. Nasadíte kryt počítača (pozri [Opätovné osadenie krytu počítača](#)).
9. Počítač a zariadenia zapojte do elektrických zásuviek a zapnite ich.

Vymazanie nastavení CMOS

⚠ VÝSTRAHA: Pred tým, než pristúpite k postupom v tejto časti, vykonajte bezpečnostné pokyny, ktoré boli dodané s vašim počítačom.

⚠ VÝSTRAHA: Ak chcete zmazať nastavenie CMOS, musí byť počítač odpojený od elektrickej zásuvky.

1. Postupujte podľa pokynov uvádzaných v časti [Skôr než začnete](#).
2. Odnímite kryt počítača (pozrite [Odstránenie krytu počítača](#)).
3. Vyhľadajte 3-koľkovú prepajku resetovania CMOS (CLR_CMOS1) Na systémovej doske (pozri [Komponenty systémovej dosky](#)).



4. Odpojte 2-koľkovú prepajku z pólov 2 a 3 a nasadte ju na póly 1 a 2.
5. Počkajte asi päť sekúnd, kým sa zmaže nastavenie CMOS.
6. Vytiahnite 2-koľkovú prepajku z kolíkov 1 a 2 a znovu ju nasadte na kolíky 2 a 3.
7. Nasadte kryt počítača (pozri [Odstránenie krytu počítača](#)).
8. Počítač a zariadenia zapojte do elektrických zásuviek a zapnite ich.

Aktualizácia systému BIOS

1. Zapnite počítač.
2. Navštívte webovú stránku podpory Dell na adrese support.dell.com.
3. Kliknite na prepojenie **Drivers & Downloads** (Ovládače a sťahovanie) → **Select Model** (Vyberte model).
4. Vyberte typ výrobku v zozname **Select Your Product Family** (Vyberte rad svojho výrobku).
5. Vyberte značku výrobku v zozname **Select Your Product Line** (Vyberte líniu svojho výrobku).
6. Vyberte číslo modelu výrobku v zozname **Select Your Product Model** (Vyberte model svojho výrobku).

📌 POZNÁMKA: Ak ste vybrali iný model a chcete začať odznova, kliknite na položku **Start Over** (Začať znova) v pravej hornej časti ponuky.

7. Kliknite na položku **Confirm** (Potvrdiť).
8. Na obrazovke sa objaví zoznam s výsledkami. Kliknite na **BIOS**.
9. Kliknutím na prepojenie **Download Now** (Prevziať teraz) si stiahnete najnovší súbor systému BIOS. Zobrazí sa okno **File Download** (Preberanie súboru).
10. Kliknutím na možnosť **Save** (Uložiť) uložíte súbor na pracovnú plochu. Súbor sa stiahne na vašu pracovnú plochu.
11. Keď sa zobrazí okno **Download Complete** (Prevzatie je ukončené), kliknite na **Close** (Zavrieť). Na pracovnej ploche sa zobrazí ikona súboru, ktorá má

rovnaký názov ako prevzatý aktualizáčny súbor systému BIOS.

12. Dvakrát kliknite na ikonu súboru na pracovnej ploche a postupujte podľa pokynov na obrazovke.
-

[Späť na obsah](#)

[Späť na obsah](#)

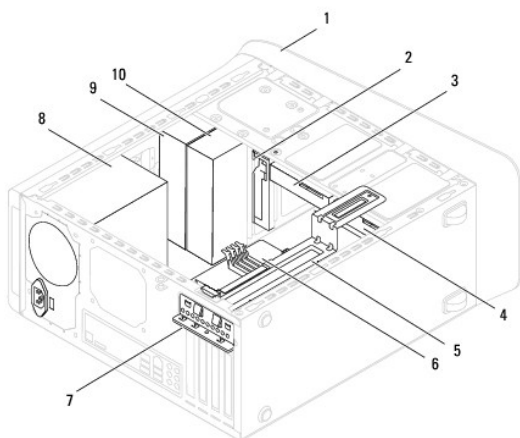
Technický prehľad

Dell™ Studio XPS™ 8000 Servisná príručka

- [Pohľad do vnútra vášho počítača](#)
- [Komponenty systémovej dosky](#)

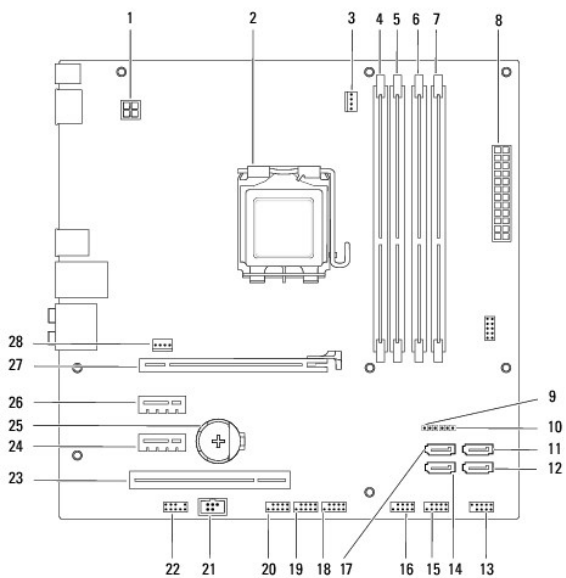
⚠ VÝSTRAHA: Pred prácou vnútri vášho počítača si prečítajte bezpečnostné pokyny, ktoré ste dostali s vaším počítačom. Ďalšie informácie o bezpečnosti a overených postupoch nájdete na stránke so zákonnými požiadavkami portálu www.dell.com na adrese www.dell.com/regulatory_compliance.

Pohľad do vnútra vášho počítača



1	predný kryt	2	FlexDock
3	sekundárny pevný disk	4	primárny pevný disk
5	konzola grafickej karty	6	systémová karta
7	svorka držiaka karty	8	napájanie
9	primárna optická jednotka	10	sekundárna optická jednotka

Komponenty systémovej dosky




1	konektor napájania (PWR2)	2	zásuvka procesora
3	konektor ventilátora procesora (CPU_FAN1)	4	konektor pamäťového modulu (DIMM3)
5	konektor pamäťového modulu (DIMM1)	6	konektor pamäťového modulu (DIMM4)
7	konektor pamäťového modulu (DIMM2)	8	hlavný konektor napájania (PWR1)
9	prepojka resetovania CMOS1 (CLR_CMOS)	10	prepojka resetovania hesla (PSWD1)
11	konektor SATA (SATA1)	12	konektor SATA (SATA2)
13	konektor tlačidla napájania (FP1)	14	konektor SATA (SATA4)
15	USB konektor predného panela (F_USB1)	16	USB konektor predného panela (F_USB2)
17	konektor SATA (SATA3)	18	USB konektor predného panela (F_USB3)
19	USB konektor predného panela (F_USB4)	20	USB konektor predného panela (F_USB5)
21	konektor S/PDIF (SPDIF_OUT2)	22	konektor zvuku – predný panel (F_AUDIO1)
23	zásuvka na kartu PCI (PCI1)	24	zásuvka pre kartu PCI Express x1 (PCI-EX1_1)
25	objímka pre batériu (BAT1)	26	zásuvka pre kartu PCI Express x1 (PCI-EX1_2)
27	zásuvka pre kartu PCI Express x16 (PCI-E1_16X1)	28	konektor ventilátora šasi (sys_fan1)

[Späť na obsah](#)

[Späť na obsah](#)

Dell™ Studio XPS™ 8000 Servisná príručka

 **POZNÁMKA:** POZNÁMKA uvádza dôležité informácie, ktoré umožňujú lepšie využitie počítača.

 **VAROVANIE:** VAROVANIE naznačuje, že existuje riziko poškodenia hardvéru alebo straty údajov a ponúka spôsob, ako problému zabrániť.

 **VÝSTRAHA:** VÝSTRAHA označuje možné poškodenie majetku, osobné zranenie alebo smrť.

Vyhradzujeme si právo meniť informácie bez predchádzajúceho upozornenia.
© 2009 Dell Inc. Všetky práva vyhradené.

Akákoľvek reprodukcia týchto materiálov bez písomného povolenia spoločnosti Dell Inc. je prísne zakázaná.

Ochranné známky, ktoré sa v tomto texte používajú: *Dell*, logo *DELL* a *Studio XPS* sú ochrannými značkami spoločnosti Dell Inc.; *Intel* a *Intel SpeedStep* sú ochrannými značkami alebo registrovanými ochrannými značkami spoločnosti Intel Corporation v USA a ďalších krajinách; *Microsoft*, *Windows*, *Windows Vista* a logo tlačidla *Štart* systému *Windows Vista* sú ochranné známky alebo registrované ochranné známky spoločnosti Microsoft Corporation v USA a/alebo ďalších krajinách.

Ostatné ochranné známky a obchodné názvy sa v tejto príručke môžu používať ako odkazy na spoločnosti, ktoré si uplatňujú nárok na tieto známky a názvy ich výrobkov. Spoločnosť Dell Inc. sa zrieka akéhokoľvek nároku na vlastníctvo iných než vlastných ochranných známok a obchodných názvov.

August 2009 Rev. A00

[Späť na obsah](#)

[Späť na obsah](#)

Horný kryt

Dell™ Studio XPS™ 8000 Servisná príručka

- [Odstránenie horného krytu](#)
- [Opätovné nasadenie horného krytu](#)

⚠ VÝSTRAHA: Pred prácou vnútri vášho počítača si prečítajte bezpečnostné pokyny, ktoré ste dostali s vaším počítačom. Ďalšie informácie o bezpečnosti a overených postupoch nájdete na stránke so zákonnými požiadavkami portálu www.dell.com na adrese www.dell.com/regulatory_compliance.

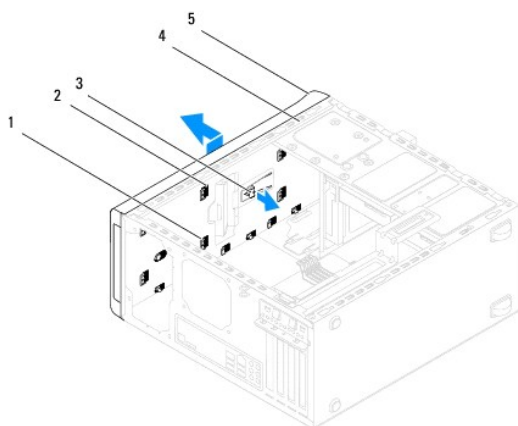
⚠ VÝSTRAHA: Aby ste predišli elektrickému šoku, pred odňatím krytu vždy odpojte počítač z elektrickej zásuvky.

⚠ VÝSTRAHA: Nepracujte s počítačom bez nainštalovaných krytov (vrátane krytu počítača, predných rámov, držiakov výplne, vložiek predného panela, atď.).

⚠ VAROVANIE: Váš počítač smie opravovať len oprávnený servisný technik. Záruka sa nevzťahuje na poškodenie spôsobené servisom, ktorý nebol schválený spoločnosťou Dell™.

Odstránenie horného krytu

1. Postupujte podľa pokynov v časti [Skôr než začnete](#).
2. Odnímte kryt počítača (pozrite [Odstránenie krytu počítača](#)).
3. Odpojte predný rám (pozrite [Odstránenie predného krytu](#)).
4. Demontujte jednotku optického disku (pozri [Demontáž optickej jednotky](#)).
5. Potiahnite istiaci jazýček a posuňte horný kryt smerom k prednej časti počítača, aby sa západky horného krytu uvoľnili z otvorov na hornom paneli.
6. Odsuňte horný kryt z horného panelu.



1	západky horného krytu	2	otvory
3	uvoľňovací jazýček	4	horný panel
5	horný kryt		

7. Horný kryt odložte na bezpečné miesto.

Opätovné nasadenie horného krytu

1. Postupujte podľa pokynov v časti [Skôr než začnete](#).
 2. Zarovnajte západky horného krytu s otvormi na hornom paneli.
 3. Potlačte a posuňte horný kryt smerom k zadnej časti počítača, kým kliknutím nezapadne na svoje miesto.
 4. Namontujte späť optickú jednotku (pozri [Spätná inštalácia optickej jednotky](#)).
 5. Nasadzte predný rám (pozri [Inštalácia predného krytu](#)).
 6. Nasadzte kryt počítača (pozri [Opätovné osadenie krytu počítača](#)).
-

[Späť na obsah](#)

[Späť na obsah](#)

Horný panel I/O

Dell™ Studio XPS™ 8000 Servisná príručka

- [Demontáž horného panela I/O](#)
- [Spätná montáž horného panela I/O](#)

⚠ VÝSTRAHA: Pred prácou vnútri vášho počítača si prečítajte bezpečnostné pokyny, ktoré ste dostali s vaším počítačom. Ďalšie informácie o bezpečnosti a overených postupoch nájdete na stránke so zákonnými požiadavkami portálu www.dell.com na adrese www.dell.com/regulatory_compliance.

⚠ VÝSTRAHA: Aby ste predišli elektrickému šoku, pred odňatím krytu vždy odpojte počítač z elektrickej zásuvky.

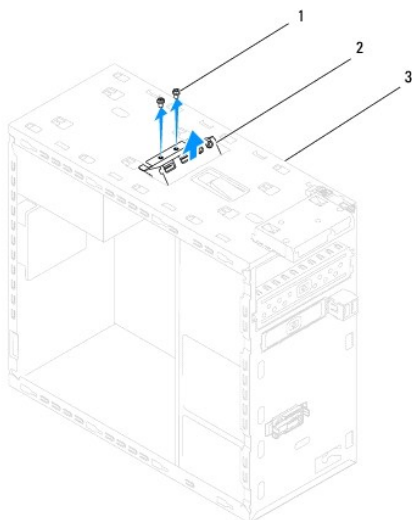
⚠ VÝSTRAHA: Nepracujte s počítačom bez nainštalovaných krytov (vrátane krytu počítača, krytov, držiakov výplne, vložiek predného panela, atď.).

⚠ VAROVANIE: Váš počítač smie opravovať len oprávnený servisný technik. Záruka sa nevzťahuje na poškodenie spôsobené servisom, ktorý nebol schválený spoločnosťou Dell™.

Demontáž horného panela I/O

🔍 POZNÁMKA: Pri odpájaní si zaznačte smerovanie všetkých káblov, aby ste ich pri inštalovaní nového horného panela I/O správne nasmerovali.

1. Postupujte podľa pokynov uvádzaných v časti [Skôr než začnete](#).
2. Odnímate kryt počítača (pozrite [Odstránenie krytu počítača](#)).
3. Odpojte predný kryt (pozrite [Odstránenie predného krytu](#)).
4. Demontujte optickú jednotku (pozri [Demontáž optickej jednotky](#)).
5. Odpojte horný kryt (pozri [Odstránenie horného krytu](#)).
6. Odpojte káble horného panela I/O od konektorov F_USB3 a F_AUDIO1 na systémovej doske (pozrite [Komponenty systémovej dosky](#)).
7. Vyberte dve skrutky, ktoré držia horný panel I/O na hornom paneli.



1	skrutky (2)	2	horný panel I/O
3	horný panel		

8. Opatrne odstráňte horný panel I/O z počítača.

Spätná montáž horného panela I/O

1. Postupujte podľa pokynov uvádzaných v časti [Skôr než začnete](#).
2. Zarovnajte otvory pre skrutky na hornom paneli I/O s otvormi pre skrutky na hornom paneli.
3. Vráťte dve skrutky, ktoré držia horný panel I/O na hornom paneli.
4. Zapojte káble horného panela I/O do konektorov F_USB3 a F_AUDIO1 na systémovej doske (pozrite [Komponenty systémovej dosky](#)).
5. Nasadzte horný kryt (pozri [Opätovné nasadenie horného krytu](#)).
6. Namontujte späť optickú jednotku (pozri [Spätná inštalácia optickej jednotky](#)).
7. Nasadzte predný kryt (pozri [Inštalácia predného krytu](#)).
8. Nasadzte kryt počítača (pozri [Opätovné osadenie krytu počítača](#)).
9. Počítač a zariadenia zapojte do elektrických zásuviek a zapnite ich.

[Späť na obsah](#)